


# ALIENWARE® M15x MOBILE HÅNDBOG

## Bemærk, Forsigtig og Advarsel

 **BEMÆRK!** angiver vigtige oplysninger, som kan hjælpe dig med at anvende computeren bedre.

 **FORSIGTIG:** angiver enten mulig skade på hardwaren eller datatab og fortæller dig, hvordan du kan undgå problemet.

 **ADVARSEL:** angiver mulig tingskade, personskade eller død.

Indholdet heri kan ændres uden varsel.

© 2009 Dell Inc. Alle rettigheder forbeholdes.

Enhver form for gengivelse af disse materialer uden foregående skriftlig tilladelse fra Dell Inc. er strengt forbudt.

Anvendte varemærker i denne vejledning: Alienware, AlienRespawn, AlienFX og AlienHead-logoet er varemærker eller registrerede varemærker, som tilhører Alienware Corporation. Dell er et varemærke, som tilhører Dell Inc. Microsoft, Windows, Windows Vista og Windows Vista-startknaplogoet er enten varemærker eller registrerede varemærker, som tilhører Microsoft Corporation i USA og/eller andre lande. Intel er et registreret varemærke og Core er et varemærke, som tilhører Intel Corporation i USA og andre lande. Blu-ray Disc er et varemærke, som tilhører Blu-ray Disc Association. Bluetooth er et registreret varemærke, som ejes af Bluetooth SIG, Inc. Computrace og Absolute er registrerede varemærker, som tilhører Absolute Software Corporation.

Andre varemærker og firmanavne kan være brugt i denne vejledning til at henvise til enten de fysiske eller juridiske personer, som gør krav på mærkerne og navnene eller til deres produkter. Dell Inc. fraskriver sig enhver tingslig rettighed, for så vidt angår varemærker og firmanavne, som ikke er deres egne.

**Model: P08G    Type: P08G001    Delnr: 6CJGH    Rev. A00    August 2009**

# INDHOLDSFORTEGNELSE

INTRODUKTION .....	5	KAPITEL 3: TILSLUTNING AF ENHEDER .....	25
KAPITEL 1: OPSÆTNING AF DIN BÆRBARE COMPUTER .....	7	Tilslutning af eksterne skærme .....	26
Før opsætning af den bærbare computer .....	8	Tilslutning af printere .....	28
Tilslutning af AC-adapteren .....	9	Tilslutning af USB-enheder .....	29
Tryk på tænd/sluk-knappen .....	9	Tilslutning af FireWire (IEEE 1394)-enheder .....	29
Tilslutning af netværkskablet (valgfrit) .....	10	KAPITEL 4: ANVENDELSE AF DIN BÆRBARE COMPUTER .....	31
Opsætning af Microsoft Windows .....	10	Alienware Kommandocenter .....	32
Opret forbindelse til internettet (valgfrit) .....	10	Skjult tilstand .....	32
KAPITEL 2: LÆR DIN BÆRBARE COMPUTER AT KENDE .....	13	Brug af flytbare medier og kort .....	32
Funktioner på forsiden .....	14	Brug af det optiske drev .....	33
Funktioner i venstre side .....	15	Brug af det indbyggede kamera .....	33
Funktioner i højre side .....	16	Brug af trådløs kontrol .....	33
Skærmfunktioner .....	17	Konfiguration af BIOS .....	34
Computerbund- og tastaturfunktioner .....	18	KAPITEL 5: INSTALLATION AF EKSTRA ELLER	
Statuslys .....	19	UDSKIFTNING AF KOMPONENTER .....	41
Berøringskontrolelementer .....	19	Før du starter .....	42
Tænd/sluk-knap .....	20	Isætning af batteripakken .....	44
Funktionstaster .....	21	Opgradering eller udskiftning af hukommelsen .....	45
Batteripakke .....	22	Opgradering eller udskiftning af harddisken .....	47
Strømstyring .....	23		

<b>KAPITEL 6: FEJLFINDING</b> .....	<b>49</b>
Grundlæggende tip .....	50
Sikkerhedskopiering og generel vedligeholdelse .....	50
Software med diagnosticeringsværktøjer .....	51
Svar på almindelige problemer.....	53
<b>KAPITEL 7: SYSTEMGENOPRETTELSE</b> .....	<b>61</b>
AlienRespawn v2.0 .....	62
Indstillinger for genoprettelse .....	62
Adgangskodebeskyttelse.....	63
AlienRespawn v2.0-disken.....	64
Dell DataSafe Local Backup .....	65
<b>KAPITEL 8: GRUNDLÆGGENDE SPECIFIKATIONER</b> .....	<b>67</b>
<b>TILLÆG A: GENERELLE OG ELEKTRISKE SIKKERHEDSFORANSTALTNINGER</b> .....	<b>71</b>
<b>TILLÆG B: SÅDAN KONTAKTER DU ALIENWARE</b> .....	<b>73</b>
<b>TILLÆG C: VIGTIGE OPLYSNINGER</b> .....	<b>74</b>



## INTRODUKTION

Kære Alienware-kunde.

Velkommen til Alienware-familien. Vi er glade for at kunne tælle dig blandt det voksende antal af kløgtige brugere.

Teknikerne hos Alienware, som har skabt din maskine, har sørget for, at din højtydende computer er forsvarligt optimeret og præsterer til dens største ydeevne. Vi bygger computere med et urokkeligt formål: Byg den, som var det din egen. Teknikerne hviler ikke, før din nye computer møder eller overskrider vores meget krævende kriterier!

Vi har i stort omfang afprøvet din computer for at sikre, at du får ydeevne på højeste niveau. Udover en standard indkørselsperiode, er computeren blevet evalueret med rigtige funktioner, såsom syntetiske præstations-benchmarks.

Vi inviterer dig til at dele din oplevelse med din nye højtydende med os, så tøv ikke ikke med at e-maile eller ringe til Alienware med spørgsmål eller problemer. Hele teamet deler din entusiasme for ny teknologi, og vi håber, du vil nyde at bruge din nye computer lige så meget, som Alienware nød at bygge den for dig.

Med venlig hilsen

Personalet fra Alienware



Udvalgte emner: Databaser og netværk

# KAPITEL 1: OPSÆTNING AF DIN BÆRBARE COMPUTER

# Før opsætning af den bærbare computer

## Tillykke med købet af din Alienware® M15x!

Du bør læse alle sikkerheds- og opsætningsinstruktioner før du tilslutter den nye bærbare computer. Start med forsigtigt at åbne kassen og fjerne alle de komponenter, som blev sendt til dig. Før du konfigurerer den bærbare computer eller komponenter skal du sørge for at inspicere alle elementer for fysisk skade, som kan være forekommet under forsendelse. Sørg for at rapportere evt. beskadigede elementer til kundeservice ret efter at du har modtaget forsendelsen. Du skal rapportere fragtskade indenfor de første 5 dage efter modtagelse af forsendelsen, ellers vil din skadesrapportering ikke blive efterkommet.

Se den medfølgende faktura for at bekræfte, at alle bestilte elementer er leveret før du konfigurerer den bærbare computer eller komponenter. Rapportér evt. manglende komponenter til kundeservice inden for 5 dage efter modtagelse af forsendelsen. Alt, som bliver rapporteret som manglende efter de første 5 dage efter modtagelse af en forsendelse vil ikke blive efterkommet. Nogle af de mest almindelige ting, som bør undersøges inkluderer:

- Bærbare computer og AC-adapter med strømledning
- Microsoft cd-nøgle, som er anbragt i bunden af den bærbare computer
- Skærm med strømledning og videokabel (hvis det er bestilt)
- Tastatur (hvis det er bestilt)
- Mus (hvis det er bestilt)
- Multimedie højttalere og subwoofer (hvis det er bestilt)
- Joystick-controllere (hvis det er bestilt)

Du får måske også brug for en lille flad og/eller Phillips skruetrækker til tilslutning af kabler mellem ydre enheder og den bærbare computer.

## Produktdokumentation og medier

Den dokumentation, som sendes med din Alienware® bærbare computer er beregnet til at give svar på mange af de spørgsmål, som måske opstår, når du begynder at udforske din nye bærbare computers muligheder. Du kan efter behov se dokumentationen for tekniske oplysninger eller generelt brug til at besvare spørgsmål fremover, eller til at hjælpe dig med at finde svar og løsninger. Det medie, som følger med den bærbare computer, bliver der henvist til i visse afsnit i dokumentationen og det skal måske bruges til at fuldføre visse opgaver. Som altid er vores teknisk supportteam klar til at hjælpe dig.

## Placering af den bærbare computer



**ADVARSEL: Den bærbare computer må ikke anbringes i nærheden af eller over en radiator eller varmekanal. Hvis den bærbare computer anbringes i et skab, skal du sørge for, at der tilstrækkelig ventilation. Den bærbare computer må ikke anbringes på et fugtigt sted eller i et område, hvor den kan blive udsat for regn eller vand. Vær forsigtig ikke at spilde væske af nogen art ned i den bærbare computer.**

Når du placerer din bærbare computer skal du sørge for at:

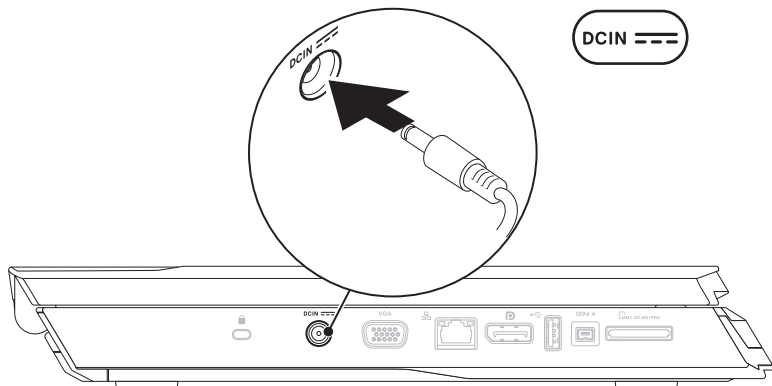
- Den er anbragt på en overflade, som er både plan og stabil.
- Strøm- og andre kabelstik ikke er presset mellem den bærbare computer og en væg - eller nogen anden genstand.
- Intet blokerer luftstrømningen foran, bagved eller under den bærbare computer.
- Den bærbare computer har tilstrækkelig plads til at der er nem adgang til de optiske drev og andre eksterne lagerdrev.



## Tilslutning af AC-adapteren



**ADVARSEL:** Vekselstrøms-adapteren fungerer med elektriske stik over hele verden. Strømsstik og strømskinner varierer imidlertid fra land til land. Anvendelse af et inkompatibelt kabel eller forkert tilslutning af kablet til en strømskinne eller stikkontakt kan medføre brand eller skade på udstyret.

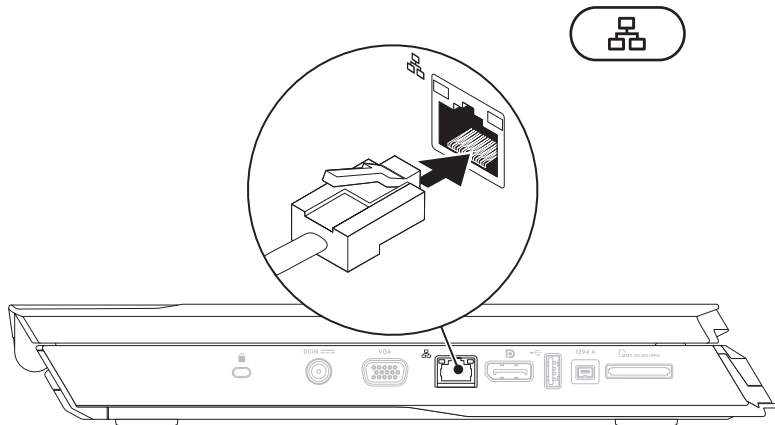


**BEMÆRK!** 150 W AC-adapteren skal være sat i den bærbare computer for optimal ydeevne ved spil.

## Tryk på tænd/sluk-knappen



## Tilslutning af netværkskablet (valgfrit)



## Opsætning af Microsoft Windows



**FORSIGTIG:** Afbryd ikke operativsystemets installationsproces. Hvis det sker, kan det gøre computeren ubrugelig.

Din computer er på forhånd konfigureret med det operativsystem, som du bad om, da du bestilte computeren. Følg instruktionerne på skærmen for at konfigurere de resterende indstillinger.

## Opret forbindelse til internettet (valgfrit)

### *Opsætning af en kabelforbundet forbindelse*

- Hvis du bruger en opkaldsforbindelse, skal du tilslutte en telefonlinje til det valgfrie eksterne USB-modem (valgfrit) og til telefonvægstikket, før du opretter din internetforbindelse.
- Hvis du bruger en DSL- eller kabel/satellit-modemforbindelse, skal du kontakte din ISP- eller mobiltelefonservice for oprettelsesinstruktioner.

For at fuldføre opsætning af den kabelforbundne internetforbindelse skal du følge instruktionerne i "Oprettelse af internetforbindelse" på side 10.

## Oprettelse af en trådløs forbindelse




**BEMÆRK!** For at installere den trådløse router skal du se dokumentationen, som fulgte med routeren.


Før du kan bruge din trådløse internetforbindelse, skal du oprette forbindelse til din trådløse router.

Sådan opretter du forbindelse til en trådløs router:

### Windows Vista®

1. Sørg for, at den trådløse funktion er aktiveret på computeren.
2. Gem og luk alle åbne filer, og afslut alle åbne programmer.
3. Klik på **Start**  → **Opret forbindelse til**.
4. Følg instruktionerne på skærmen for at gøre installationen færdig.

### Windows® 7

1. Sørg for, at den trådløse funktion er aktiveret på computeren.
2. Gem og luk alle åbne filer, og afslut alle åbne programmer.
3. Klik på **Start**  → **Kontrolpanel** → **Netværks- og delingscenter** → **Opret forbindelse til et netværk**.
4. Følg instruktionerne på skærmen for at gøre installationen færdig.

## Oprettelse af din internetforbindelse

Internetudbydere og Internetudbyderprodukter varierer fra land til land. Kontakt din internetudbyder for tilbud i dit land.


Hvis du ikke kan oprette forbindelse til internettet, men tidligere har været tilsluttet, så kan det være at internetudbyderen har en serviceafbrydelse. Kontakt internetudbyderen for at tjekke servicestatus, eller forsøg at tilslutte senere.

Sørg for at have din internetudbyderinformation klar. Hvis du ikke har en internetudbyder, kan guiden **Opret forbindelse til internettet** hjælpe dig med at finde en.

### Windows Vista®



**BEMÆRK!** Følgende instruktioner er gældende for Windows standardvisning, så det er ikke sikkert de gælder, hvis du opsætter din computer til Windows Klassisk-visning.

1. Gem og luk alle åbne filer, og afslut alle åbne programmer.
2. Klik på **Start**  → **Kontrolpanel**.
3. Klik på **Netværk og internet** → **Netværks- og delingscenter** → **Konfigurer en forbindelse eller et netværk** → **Opret forbindelse til internettet**.

Vinduet **Opret forbindelse til internettet** vises.



**BEMÆRK!** Hvis du ikke er klar over, hvilken type forbindelse du skal vælge, skal du klikke på **Hjælp mig med at vælge** eller kontakte din internetudbyder.

Følg instruktionerne på skærmen og brug installationsinformationen fra din Internetudbyder til at fuldføre installationen.

Windows® 7

1. Klik på **Start**  → **Kontrolpanel**.
2. Klik på **Netværk og internet** → **Netværks- og delingscenter** → **Konfigurer en forbindelse eller et netværk** → **Opret forbindelse til internettet**.

Vinduet **Opret forbindelse til internettet** vises.

 **BEMÆRK!** Hvis du ikke er klar over, hvilken type forbindelse du skal vælge, skal du klikke på **Hjælp mig med at vælge** eller kontakte din internetudbyder.

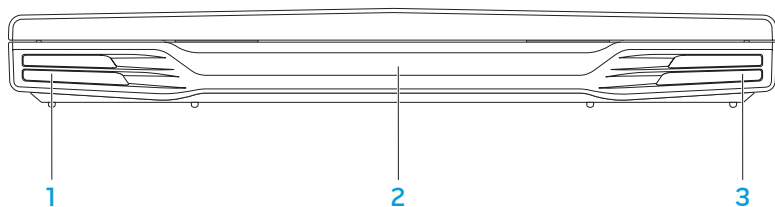
Følg instruktionerne på skærmen og brug installationsinformationen fra din Internetudbyder til at fuldføre installationen.

~XVCXVI 8: 80XVCX VC JCVX VCXI VCXVC

## KAPITEL 2: LÆR DIN BÆRBARE COMPUTER AT KENDE

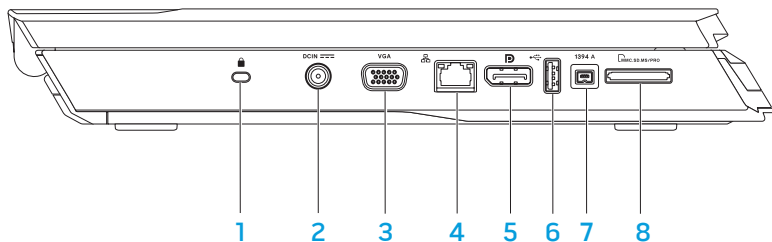
I dette kapitel får du information om din nye bærbare computer, så du kan blive bekendt med de forskellige funktioner og komme hurtigt i gang.

## Funktioner på forsiden





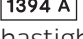
- 1 **Venstre højttaler** — Kombineres med den højre højttaler for at yde stereolyd i høj kvalitet.
- 2 **Infrarød port** — Sluttes til enheder, som bruger infrarød.
- 3 **Højre højttaler** — Kombineres med den venstre højttaler for at yde stereolyd i høj kvalitet.

## Funktioner i venstre side

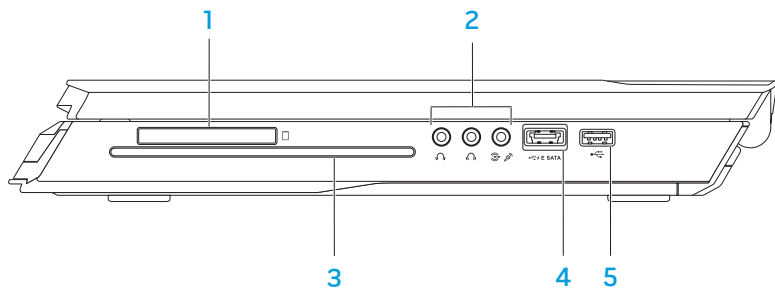



- 1  **Sikkerhedskabelstik** – Tilslutter en kommercielt tilgængelig tyverisikringsenhed til computeren.

**BEMÆRK!** Før du køber en lås, skal du sikre dig, at den passer til computerens stik til sikkerheds lås.

- 2  **AC-adapterstik** – Anvendes til en AC-adapter til at strømføre computeren og oplade batteriet.
- 3  **VGA-stik** – Sluttes til videoenheder, såsom en skærm eller projektor.
- 4  **Netværksstik** – Forbinder din computer til en netværks- eller bredbåndsenhed.
- 5  **DisplayPort-stik** – Slutter computeren til eksterne skærme og projektorer med DisplayPort.
- 6  **USB-stik** – Anvendes til USB-enheder, såsom en mus, tastatur, printer, eksternt drev eller MP3-afspiller.
- 7  **IEEE 1394 A-stik** – Sluttes til serielle multimedieenheder med høj hastighed, såsom digitale videokameraer.
- 8  **8-i-1 mediekortlæser** – Leverer en hurtig og bekvem måde til at se og dele digitale fotos, musik, videoer og dokumenter, som er gemt på følgende digitale hukommelseskort.

## Funktioner i højre side




- 1  **ExpressCard-stik** – Giver mulighed for yderligere hukommelse, kabelført og trådløs kommunikation, multimedia og sikkerhedsfunktioner. Stikket understøtter 54 mm Express-kort.

**BEMÆRK!** ExpressCard-stikket er kun beregnet til ExpressCards. Stikket understøtter IKKE PC-kort.


- 2 **Audiostik (3)** – Forbindes til højttalere, hovedtelefoner og mikrofon.

**BEMÆRK!** Se "Tilslutning af eksterne højttalere" på side 26 for information om audiostik.

- 3 **Optisk drev** – Afspiller eller optager kun standardstørrelse (12 cm) cd'er, dvd'er og Blu-ray-discs (valgfrit). Sørg for, at siden med tryk eller skrift vender opad, når disken sættes i. For mere information henvises til "Anvendelse af det optiske drev" på side 31.

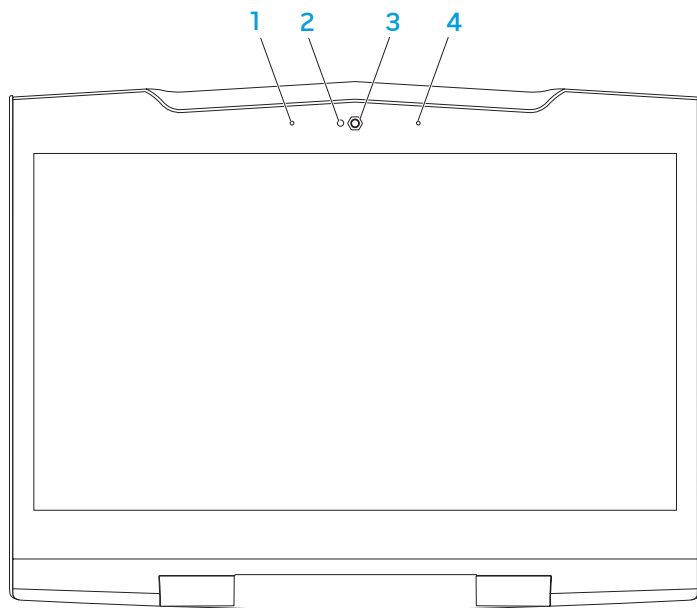
- 4  **USB/eSATA-kombinationsstik med USB PowerShare** – Tilsluttes eSATA-kompatible lagerenheder (såsom eksterne harddiske eller optiske drev) eller USB-enheder (såsom en mus, tastatur, printer, eksternt drev eller MP3-afspiller). Med USB Powershare-funktionen kan du oplade USB-enheder, når computeren er slukket eller i standby-funktion. Hvis du slukker for computeren, mens du oplader en USB-enhed, bliver enheden ikke længere opladet. For at fortsætte opladning skal du afbryde USB-enheden og tilslutte den igen.

**BEMÆRK!** Visse USB-enheder oplader måske ikke, når computeren er slukket eller i standby-funktion. I sådanne tilfælde skal computeren tændes for at oplade enheden.

- 5  **USB-stik** – Anvendes til USB-enheder, såsom en mus, tastatur, printer, eksternt drev eller MP3-afspiller.

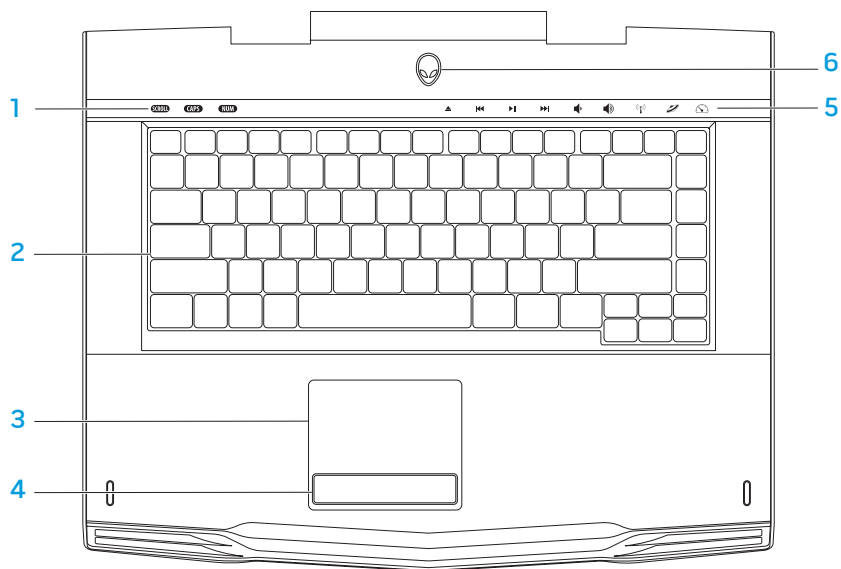


## Skærmfunktioner



- 1 **Venstre digital array-mikrofon** — Kombineres med den højre digital array-mikrofon til at give lyd af høj kvalitet til skærmchat og stemmeoptagelse.
- 2 **Aktivitetslys for kamera** — Indikerer, om kameraet er tændt eller slukket.
- 3 **Kamera** — Indbygget kamera til videooptagelse, konference og chat.
- 4 **Højre digital array-mikrofon** — Kombineres med den venstre digital array-mikrofon til at give lyd af høj kvalitet til skærmchat og stemmeoptagelse.

## Computerbund- og tastaturfunktioner



- 1 Statuslys (3)** — Indikerer, hvis Scroll Lock, Caps Lock eller Number Lock-lysene er tændte eller slukkede.
- 2 Tastatur** — Det baggrundsbelyste tastatur giver visibilitet i mørke omgivelser ved at lyse alle symboler på tasterne.
- 3 Pegefelt** — Giver den samme funktionalitet som en mus til at flytte markøren, trække og slippe valgte elementer eller højreklikke eller venstreklikke ved at banke på overfladen.
- 4 Pegefeltsknapper (2)** — Giver venstre- og højrekliks funktioner som med en mus.
- 5 Berøringskontrolelementer (9)** — Berøring af berøringskontrolelementerne udfører den associerede handling. Se "Berøringskontrolelementer" på side 18 for mere information.
- 6 Tænd/sluk-knap** — Tænder eller slukker for computeren, når der trykkes på den. Se "Tænd/sluk-knap" på side 19 for mere information.

## Statuslys

De tre statuslys er placeret i øverste venstre side på tastaturet. Se "Computerbund- og tastaturfunktioner" på side 17 for den nøjagtige placering.

**SCROLL**

### Scroll Lock-lys

Tændes, når funktionen scroll lock er aktiveret.

**CAPS**

### Caps Lock-lys

Tændes, når tastaturet er i Caps Lock-tilstand. I denne tilstand vil alle indtastede tegn være store bogstaver.

**NUM**

### Number Lock-lys

Tændes, når tastaturet er i Num Lock-tilstand. I denne tilstand kan de integrerede numeriske taster anvendes.

## Berøringskontrolelementer

Berøringskontrolelementerne er anbragt øverst på tastaturet. Se "Computerbund- og tastaturfunktioner" på side 17 for den nøjagtige placering. Rør forsigtigt den ønskede kontrolfunktion for at aktivere. Kontrolelementet lyser midlertidigt for at bekræfte dit valg.



Skub ud



Førøg lydstyrken



Spol tilbage eller afspil foregående lydspor



Trådløs kontrol - Slå trådløs kommunikation til/fra

(se "Brug af trådløs kontrol" på side 31 for mere information)



Afspil eller pause



Alienware Kommandocenter

(se "Alienware Kommandocenter" på side 30 for mere information)



Hurtig fremad eller afspil næste lydspor



Skjult tilstand - Skift computeren til strømbesparelæstilstand

(for mere information, se "Skjult tilstand" på side 30)



Reducer lydstyrken

## Tænd/sluk-knap

Du kan programmere denne knap til at foretage handlinger, som f.eks. at slukke for operativsystemet eller gå i standby-funktion. For detaljer om hvordan denne knap programmeres, se **Strømstyring** i Kontrolpanel i Microsoft® Windows®-operativsystemet.

Tænd/sluk-knappen er anbragt i midten af hængselåget. Se "Computerbund- og tastaturfunktioner" på side 17 for den nøjagtige placering 17.

AlienHead-kantens farve indikerer strømstatus. Den farve, som indikerer strømstatus kan ændres gennem AlienFX®-softwaren.



### På AC-adapter:

Blå eller tilpasset AC-farve

Batteriet er fuldt opladet.

Blå eller tilpasset AC-farve  
udtoner til hvid eller tilpasset  
batterifarve

Computeren er slukket eller  
tændt og batteriet oplader.

Blå eller tilpasset AC-farve  
udtoner til sort

Computer er i standby.

### På batteri:

Orange eller tilpasset  
batterifarve

Batteriet er fuldt opladet.

Orange eller tilpasset batterifarve  
udtoner til sort

Computer er i standby.

Blinkende orange eller tilpasset  
batterifarve

Batteriopladningen er lav.

For flere oplysninger om standby- og dvale-funktion, se **Strømstyring** i Kontrolpanel i Microsoft Windows-operativsystemet.

## Funktionstaster



**BEMÆRK!** Alt efter konfigurationen af den bærbare computer som du har købt, har nogle af funktionstasterne måske ikke nogle associerede funktioner.

Tasten <Fn> kan findes foruden til venstre på tastaturet, og den bruges sammen med andre taster til at aktivere visse funktioner. Hold tasten <Fn> nede sammen med den tast, som er beskrevet nedenfor:



### F1 – Pausetilstand

Tryk på <Fn><F1> for at aktivere pausetilstand. I pausetilstand vil skærmen og de valgte enheder blive slået fra for at spare energiforbrug.



### F2 – Kontrollér batteristatus og deaktiver/aktiver batteriopladningen

Tryk på <Fn><F2> for at skifte mellem batteristatusmåleren, funktionen Deaktiver batteriopladning og funktionen Aktiver batteriopladning.



### F3 – Slå lyd til/fra

Tryk på <Fn><F3> for at slå lyden til eller fra.



### F4 – Øg skærmens lysstyrke

Tryk på <Fn><F4> for at øge skærmens lysstyrke.



### F5 – Sænk skærmens lysstyrke

Tryk på <Fn><F5> for at sænke skærmens lysstyrke.



### F6 – Udvid skrivebord

Tryk på <Fn><F6> for at skifte mellem forskellige eksterne skærmfunktioner, som er tilgængelig enten simultant eller separat.



### F9 – Kamera til/fra

Tryk på <Fn><F9> for at slå kameraet til eller fra.



### F10 – Microsoft Mobilitetscenter til/fra

Tryk på <Fn><F10> for at starte eller lukke programmet Microsoft Mobilitetscenter.



### F11 – AlienFX® til/fra

Tryk på <Fn><F11> for at deaktivere eller aktivere AlienFX-belysningen.



### F12 – Pegeplade til/fra

Tryk på <Fn><F12> for at aktivere eller deaktivere pegeplade-funktionen samt belysningen omkring pegepladen. Når pegeplade-funktionen er slået fra, kan pegepladen stadig fungere midlertidigt i tre til fem sekunder, mens computeren genstarter i Windows®-operativsystemet eller starter op fra standby- eller dvale-tilstand.

## Batteripakke

Din bærbare computer er udstyret med en genopladeligt højenergi-lithium-ion batteripakke. Batteriets levetid varierer alt efter den bærbare computers konfiguration, model, installerede applikationer, strømstyringsindstillinger og anvendte funktioner. Som med alle batterier vil dette batteris maksimale kapacitet med tiden og med anvendelse blive formindsket.

Batterimålerens lysdioder på batteripakken indikerer batteriets opladningsniveau. Når du trykker på batterimåleren en gang, lyser opladningsniveauets lysdioder. Hver af de fem lys repræsenterer ca. 20 % af den totale batteriopladning. Hvis f.eks. fire lys er tændt, er der 80 % batteriopladning tilbage, og hvis ingen lysdioder lyser, er der ingen opladning tilbage på batteriet.

## Opladning af batteripakken

Din bærbare computer understøtter både online og offline opladning. Følg proceduren nedenfor for at oplade batteriet:

- Sørg for, at batteripakken er sat i den bærbare computer.
- Sæt AC-adapteren i den bærbare computer og i en stikkontakt.

Tænd/sluk-knappens lys indikerer strøm- og batteristatus. Se "Tænd/sluk-knap" på side 19 for oplysninger om tænd/sluk-knappens lys. Når den bærbare computer er SLUKKET, tager det tre timer for et afladt batteri at oplade.

## Vedligeholdelse af batteri

For at bevare batteripakkens maksimale kapacitet bør du med mellemrum lade den bærbare computer aflade batteristrømmen helt før opladning.

For at foretage en hel afladning af batteriet skal du afbryde AC-adapteren og lade den bærbare computer opbruge den resterende batteristrøm. Du kan bruge harddisken så meget som muligt og indstille LCD-skærmen til så lyst som muligt for at få afladningen til at gå hurtigere. Når batteriet er helt afladet, skal du vente på at den bærbare computer afkøler (især batteriet). Temperaturen bør være mellem 15°-25° C. Tilslut derefter AC-adapteren for at oplade batteriet.

## Ofte stillede spørgsmål

**Sp.: Jeg kan mærke lidt varme ved siden af batteripakken. Er det normalt?**

Sv.: Batteriet genererer varme under opladning og afladning. Der er et beskyttelseskredsløb inde i den bærbare computer til at forhindre overophedning. Du behøver ikke bekymre dig.

**Sp.: Batteriets brugstid er ikke så lang, som den burde være. Hvorfor?**

Sv.: Batteriet er varmefølsomt og kan kun oplades maksimalt, hvis batteriet og den omgivende temperatur forbliver mellem 15°-25° C. Jo mere temperaturen afviger fra dette område under opladning, jo mindre chance er der at batteriet bliver fuldt opladt. Lad batteriet køle ned ved at afbryde AC-adapteren for at oplade det til maksimal kapacitet. Tilslut derefter AC-adapteren for at starte opladning igen.

**Sp.: Jeg brugte ikke mit ekstra batteri i et par dage. Selvom det var helt opladt, var der ikke lige så meget strøm tilbage på det som det, der lige var blevet opladt. Hvorfor?**

Sv.: Batterierne aflader sig selv (1 % pr. dag for Li-ion), når de ikke bliver opladet. Oplad batteriet før brug for at sikre, at den er helt opladt. Opbevar altid batteriet inde i den bærbare computer og tilslut AC-adapteren, når det er muligt.

**Sp.: Jeg brugte ikke mit ekstra batteri i flere måneder. Jeg har problemer med at oplade det.**

Sv.: Hvis du lader batteriet selv-aflade i en længere periode, f.eks. tre måneder, bliver batteriets spændingsniveau for lavt. Det er derefter nødvendigt at for-oplade batteriet (for at øge batteriets spændingsniveau tilstrækkeligt), før det automatisk (kun for Li-on) genoptager sin sædvanlige hurtige opladning. For-opladning kan vare 30 minutter. Hurtig opladning varer som regel 2-3 timer.

## Strømstyring

### Forståelse af energiforbrug


For helt at udnytte dine batteriers strøm, ville det være en god idé, hvis du brugte lidt tid på at få en grundlæggende forståelse for strømstyringskoncepten fra dit operativsystem.

Dukanbrugestrømstyring i operativsystemet til at konfigurere strømstillingerne på computeren. Det Microsoft® Windows®-operativsystem, som er installeret på computeren, tilbyder tre standardfunktioner:

- Balanceret — Tilbyder fuld præstation, når du har brug for det og sparer strøm i løbet af perioder uden aktivitet.
- Strømbesparelse — Sparer strøm på computeren ved at reducere systemydelse for at maksimere computerens levetid og ved at reducere computerens strømforbrug i løbet af dens levetid.
- High Performance — Sparer strøm på computeren ved at reducere systemydelsen for at maksimere computerens levetid og ved at reducere den mængde energi, som bliver brugt af computeren i løbet af dens levetid.

## Tilpasning af strømstyringsindstillinger:

Windows Vista®

1. Klik på **Start**  → **Kontrolpanel**.
2. Klik på **Klassisk visning** fra proceslinjen.
3. Dobbeltklik på ikonet **Strømstyring**.
4. Vælg en strømplan fra de viste indstillinger. Klik på **Skift indstillinger for model** under den valgte strømplan for at tilpasse specifikke indstillinger.

Windows® 7

1. Klik på **Start**  → **Kontrolpanel**.
2. Klik på **Alle elementer i Kontrolpanel**.
3. Dobbeltklik på ikonet **Strømstyring**.
4. Vælg en strømplan fra de viste indstillinger. Klik på **Skift indstillinger for model** ved siden af den valgte strømplan for at tilpasse specifikke indstillinger.

## Reducering af energiforbrug

Selvom din bærbare computer (sammen med operativsystemet) kan foretage energibesparing, kan du også gøre noget for at reducere energiforbruget:

- Brug AC-strøm, når det er muligt.
- Sænk intensiteten for skærmens baggrundsbelysning. En meget lys skærm betyder større energiforbrug.
- Skift til Skult tilstand for at aktivere yderligere strømbesparelser i systemet. Når du skifter til og fra Skjult tilstand, skal du måske genstarte systemet, alt efter computerens konfiguration og operativsystemet.



**BEMÆRK!** Batteripakken bør på alle tidspunkter låses i batterirummet.





## KAPITEL 3: TILSLUTNING AF ENHEDER

Dette kapitel giver oplysninger om tilslutning af valgfrie enheder til den bærbare computer for at forbedre din lyd-, visuel- og digitaloplevelse.

## Tilslutning af eksterne skærme

Hvis du vil nyde dit computermiljø i større visuel målestok, eller udvide dit skrivebordsområde, kan du tilslutte en ekstern skærm, såsom en selvstændig skærm, et LCD-tv eller en projektor.

## Tilslutning af en skærm

Brug DisplayPort på computeren for den bedste billedkvalitet. Hvis din skærm ikke har et DisplayPort, kan du tilslutte skærmen enten med et VGA-kabel fra den bærbare computers 15 pin VGA-stik eller et DVI-kabel via en DisplayPort-til-DVI-adapter. Denne adapter kan købes gennem Alienware, Dell og andre elektroniske forhandlere.

1. Sluk for den bærbare computer.
2. Sluk for skærmen og afbryd den fra strømforsyningen.
3. Sæt den ene ende af skærmkablet i DisplayPort- eller VGA-stikket på din Alienware bærbare computer.
4. Sæt den anden ende af kablet i det samme stik på skærmen.
5. Hvis du bruger en DisplayPort-til-DVI-adapter, skal du først sætte denne adapter i DisplayPort-stikket på din Alienware bærbare computer og derefter sætte et DVI-kabel i DVI-stikket på adapteren og stramme skrueerne. Sæt den anden ende af DVI-kablet i DVI-stikket på skærmen.

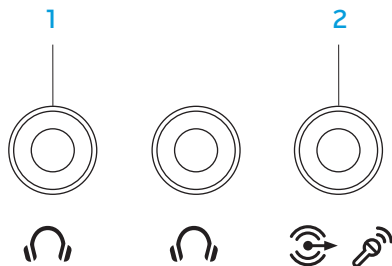
6. Sæt om nødvendigt en ende af strømkablet i skærmens strømstik.
7. Sæt den anden ende af strømkablet i en strømskinne eller stikkontakt, som er jordforbundet.
8. Vend den bærbare computer om og tænd derefter for skærmen.



## Udvidelse af skrivebordet

1. Når den eksterne skærm er tilsluttet, skal du højreklikke på skrivebordet og vælge **Personlige indstillinger**.
2. Vælg **Opret forbindelse til en projektor eller anden ekstern skærm** foroven til venstre på skærmen.
3. Klik på **Tilslut skærm**.
4. Vælg fra indstillingerne nedenfor, som bliver vist på skærmen:
  - **Dupliker mit skrivebord på alle skærme (spejlet)**
  - **Vis forskellige dele af skrivebordet på hver skærm (udvidet)**
  - **Vis udelukkende mit skrivebord på den eksterne skærm**
5. Klik på **Anvend** for at anvende dine ændringer og klik derefter på **OK** for at afslutte Skærmindstillinger i Kontrolpanel.

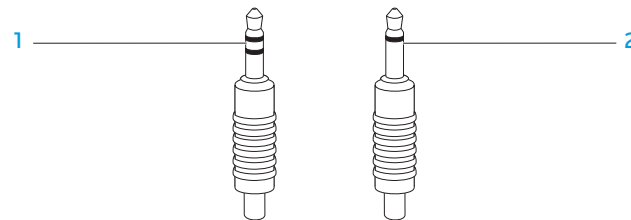
## Tilslutning af eksterne højttalere

Din Alienware bærbare computer har to integrerede lydudgangsstik og et lydindgangsstik. Lydudgangsstikkene leverer kvalitetslyd og understøtter 5.1 surroundlyd. Du kan tilslutte lydindgangsstikket fra et hjemmestereo eller højttalersystem og få en større spil- og medieoplevelse.



-  **Lydudgangs-/hovedtelefonstik (2)** — Sluttes til et eller to sæt hovedtelefoner eller sender lyd til en strømført højttaler eller lydssystem. Lydsignalet er det samme for begge stik.
-  **Lyd ind/ mikrofonstik** — Tilsluttes en mikrofon eller indgangssignal til brug med lydprogrammer. Fungerer også som et udgangsstik i en opsætning med 5.1 surroundlydhøjttalere.

To slags lydstik:



- stereostik** — Dit hovedtelefonstik skal have denne slags stik
- monostik** — Din mikrofon skal have denne slags stik

## Tilslutning af printere

### Tilslutning af en Plug and Play-printer

Hvis din printer understøtter Plug and Play, vil Microsoft Windows automatisk finde den og installere den. I visse tilfælde kræver Windows måske en driver til printeren. Denne driver kan findes på den software-cd, som følger med printeren.


1. Sæt printerens USB-kabel i et ledigt USB-stik på computeren.
2. Sæt printerens strømkabel i en strømskinne, UPS eller stikkontakt, som er jordforbundet.
3. Tænd for printeren, og Microsoft Windows vil automatisk finde og installere den behørig driver.

### Tilslutning af en ikke-Plug and Play-printer

*Windows Vista®*

1. Klik på **Start**  → **Kontrolpanel**.
2. Klik på **Hardware og lyd** → **Tilføj en printer**.
3. Følg vejledningen på skærmen.

*Windows® 7*

1. Klik på **Start**  → **Kontrolpanel**.
2. Klik på **Hardware og lyd** → **Enheder og printere** → **Tilføj en printer**.
3. Følg vejledningen på skærmen.

Se den dokumentation, der fulgte med printeren for yderligere information.

## Tilslutning af USB-enheder

Sæt USB-enheder i et ledigt stik på den bærbare computer. Microsoft Windows vil automatisk finde og forsøge at installere den behørigte driver. I visse tilfælde kræver Windows måske en driver. Denne driver kan findes på den software-cd, som følger med enheden.

Hvis dit tastatur eller mus bruger en USB-forbindelse, skal du sætte det pågældende USB-stik i et ledigt USB-stik på den bærbare computer.

USB/eSATA-kombinationsstikket med USB PowerShare-funktion kan tilsluttes eSATA-kompatible enheder og USB-enheder. Dette stik kan også anvendes til at oplade USB-enheder, når computeren er tændt/slukket eller i standby-tilstand.

USB PowerShare-funktionen er som standard aktiveret i BIOS-installationen. Når den bærbare computer kører på batteri, kan du slå funktionen fra via **menuen Avanceret** i BIOS (se "Adgang til systeminstallation" på side 32 for flere oplysninger).

## Tilslutning af FireWire (IEEE 1394)-enheder

Sæt FireWire-enheden i IEEE 1394 A-stikket på den bærbare computer. Windows vil automatisk finde og forsøge at installere den behørigte driver. I visse tilfælde kræver Windows måske en driver. Denne driver kan findes på den software-cd, som følger med enheden.

Se den dokumentation, der fulgte med enheden for yderligere information.



ANVENDELSE AF DIN BÆRBARE COMPUTER

## KAPITEL 4: ANVENDELSE AF DIN BÆRBARE COMPUTER

## Alienware Kommandocenter

Med Alienware® Kommandocenter får du adgang til Alienwares enestående software, som kontinuerligt kører et kontrolpanel, som kan opgraderes. Når Alienware udgiver nye programmer, bliver de overført direkte til Kommandocenteret, så du kan opbygge et bibliotek med funktioner til systemstyring, optimering og tilpasning. Du kan åbne Alienware Kommandocenter ved forsigtigt at røre berøringskontrolelementet foroven på tastaturet. Kontrolelementet lyser midlertidigt for at bekræfte dit valg. Se "Computerbund- og tastaturfunktioner" på side 17 for den nøjagtige placering af kontrolelementet.

## Skjult tilstand

Skjult tilstand er beregnet til at reducere processor- og grafikudnyttelse og dermed reduceres computerens energiforbrug og støjniveau. Skjult tilstand hjælper dig med at bruge en 65W bil/fly-adapter.

Du kan åbne skjult tilstand ved forsigtigt at røre berøringskontrolelementet foroven på tastaturet. Kontrolelementet vil lyse med fuld lysstyrke, til funktionen slås fra igen. Se "Computerbund- og tastaturfunktioner" på side 17 for den nøjagtige placering af kontrolelementet.

## Brug af flytbare medier og kort

Overhold sikkerhedsforanstaltningerne nedenfor:

Når der ikke er sat noget ExpressCard eller mediekort (SD/MMC/MS-kort) i ExpressCard eller mediekortstikket, skal du sørge for, at de blanke kort, som fulgte med den bærbare computer bliver sat i de(t) ubrugte stik. De blanke kort beskytter de ubrugte stik mod støv og partikler. Når der isættes et blankt kort, skal du sørge for, at den rigtige side vender opad (som indikeret med et pilemærke på visse blanke kort). Hvis du sætter et blankt kort forkert i, kan det beskadige den bærbare computer.



## Brug af det optiske drev

Din bærbare computer har et slot-load optisk drev. Alt efter den bestilte konfiguration, har din bærbare computer måske en af følgende drevtyper. Disse logoer anvendes til at indikere hvert drevs evne og mediekompatibilitet.

Dvd±rw Dual  
Layer Writer



Et dvd±rw-drev kan læse cd-rom, cd-r, cd-r/w, dvd, dvd+r/w og dvd-r/w-medier.

Det kan også optage til cd-r, cd-rw, dvd+r/w og dvd-r/w og dvd+r Dual Layer (DL)-medier.

Blu-ray Disc™  
Reader/Writer



Et Blu-ray-drev kan læse cd-rom, cd-r, cd-r/w, dvd, dvd+r/w, dvd-r/w, dvd+r Dual Layer (DL), bd-rom, bd-r og bd-re-medier.

Det kan også optage til cd-r, cd-r/w, dvd+r/w, dvd-r/w, dvd+r Dual Layer (DL), bd-r og bd-re-medier.

## Brug af det indbyggede kamera

### Tænding og slukning af kameraet

Tryk på tastekombinationen <Fn><F9> for at tænde eller slukke for kameraet. Når du har tændt for dit kamera, skal du aktivere dets funktion gennem Microsoft Windows -operativsystemet. Du kan også bruge Windows Movie Maker til at oprette, redigere og dele videoer.

### Brug af trådløs kontrol

Med den trådløse kontrol kan du hurtigt slukke for alle trådløse radioer (Bluetooth® og WLAN), såsom når du bliver bedt om at slå alle trådløse radioer fra på et fly. Når du forsigtigt rører dette kontrolelement en gang, bliver der slukket for alle dine radioer. Rør det forsigtigt igen for at føre de trådløse radioer tilbage til de stadier, som de var i, før du rørte kontrolelementet den første gang.

# Konfiguration af BIOS

## Systeminstallation

Med funktionerne i Systeminstallation kan du:

- Ændre systemkonfigurationen efter du har tilføjet, ændret eller fjernet hardware på din bærbare computer.
- Indstille eller ændre en brugerdefinerbar funktion.
- Se den installerede hukommelsesmængde eller indstille hvilken type harddisk er installeret.

Før du bruger systeminstallationen anbefales det, at du nedskriver systemkonfigurationen til fremtidig brug.

 **FORSIGTIG: Ændr ikke indstillingerne i Systemopsætning, medmindre du er en rutineret computerbruger. Visse ændringer kan forårsage, at computeren ikke fungerer korrekt.**

## Åbning af Systeminstallation

1. Tænd (eller genstart) din bærbare computer.
2. Mens den bærbare computer starter op, skal du med det samme trykke på <F2> før operativsystemets logo vises, for at få adgang til **BIOS-installation**. Hvis der forekommer en fejl under POST (Power On Self Test), kan du også åbne BIOS-installation ved at trykke på <F2>, når du bliver bedt om det.



**BEMÆRK!** Hvis du venter for længe, og operativsystemets logo kommer frem, skal du fortsætte med at vente, til du ser Microsoft® Windows®-skrivebordet og derefter lukke den bærbare computer ned og forsøge igen.



**BEMÆRK!** Tastaturfejl kan forekomme, når en tast på tastaturet holdes nede i længere tid ad gangen. For at undgå eventuel tastaturfejl skal du trykke på og slippe <F2> med jævne mellemrum, indtil skærmen Systeminstallation vises.

## Skærbilleder i Systeminstallation

Vinduet **BIOS-installation** viser den aktuelle eller redigérbare installationsinformation for din bærbare computer. Informationen opdeles i fem menuer: **Hoved, Avanceret, Sikkerhed, Start** og **Afslut**.

Tastefunktion vises foruden på vinduet **BIOS-installation** og viser taster og deres funktioner i det aktive felt.

## Indstillinger i systemopsætning



**BEMÆRK!** Afhængig af computeren og de installerede enheder, dukker emnerne på listen i denne sektion måske ikke op, eller også vises de måske ikke nøjagtigt, som de ses her.



**BEMÆRK!** Se *Servicehåndbogen* på Dells supportwebsted på [support.dell.com/manuals](http://support.dell.com/manuals) for avanceret service og fejlfindingsinstruktioner.

### Main Menu (Hovedmenu)

---

Systemtid	Viser systemtiden.
Systemdato	Viser systemdatoen.
Alienware	Viser computerens modelnummer.
Service Tag	Viser computerens Service Tag.
BIOS Version	Viser BIOS-revisionen.
EC Version	Viser EC-firmwareversionen.
CPU	Viser processortypen.
CPU Speed	Viser processorens hastighed.
CPU Cache	Viser processorens cachestørrelse.
CPU ID	Viser processorens id.
Hukommelse i alt	Viser den totale mængde hukommelse, som er tilgængelig på din computer.

### Main Menu (Hovedmenu)

---

Memory Bank 0	Viser størrelsen på hukommelsen, som er installeret i hukommelsesbanken 0.
Memory Bank 1	Viser størrelsen på hukommelsen, som er installeret i hukommelsesbank 1.

### Menuen Advanced (Avanceret)

---

Summary Screen	Lader dig aktivere eller deaktivere diagnosticeringsskærmen under opstart.
Intel® Virtualization Technology	Lader dig aktivere eller deaktivere virtualiseringsteknologien. Denne funktion specificerer om en Virtual Machine Monitor (VMM) kan bruge de yderligere hardwarefunktioner, som ydes af Intel virtualiseringsteknologi.
Intel Speed Step	Lader dig aktivere eller deaktivere Intel Speed Stepteknologien. Deaktivering af denne funktion kan forbedre præstation, mens vil i høj grad reducere batteriets levetid.
Wired Network	Lader dig aktivere eller deaktivere den indbyggede LAN-controller. <ul style="list-style-type: none"><li>Deaktiveret: Det interne LAN er slået fra og ikke synligt for operativsystemet.</li><li>Aktiveret: Det interne LAN er aktiveret.</li></ul>

## Menuen Advanced (Avanceret)

Wireless Network Lader dig aktivere eller deaktivere den interne trådløse enhed.

- Deaktiveret: Den interne trådløse enhed er slukket og ikke synlig for operativsystemet.
- Aktiveret: Den interne trådløse enhed er aktiveret.

Bluetooth Receiver Lader dig aktivere eller deaktivere den interne Bluetooth-enhed.

- Deaktiveret: Den interne Bluetooth-enhed er slået fra og ikke synlig for operativsystemet.
- Aktiveret: Den interne Bluetooth-enhed er slået til.

High Definition Sound Lader dig aktivere eller deaktivere den interne HD-lyd enhed.

- Deaktiveret: Den interne lydenhed er slået fra og ikke synlig for operativsystemet.
- Aktiveret: Den interne lydenhed er slået til.

USB Emulation Lader dig aktivere eller deaktivere USB-emuleringsfunktionen. Denne funktion definerer, hvordan BIOS, hvis USB-parat operativsystemet ikke er tilstede, håndterer USB-enheder. USB-emulering er altid aktiveret under POST (Power On Self Test).

**BEMÆRK!** Du kan ikke starte nogen slags USB-enhed (diskette, harddisk eller memory key), når denne funktion er deaktiveret.

## Menuen Advanced (Avanceret)

SATA Operation Lader dig indstille funktionstilstanden for den integrerede SATA-harddiskcontroller.

- ATA: SATA er konfigureret for ATA-tilstand.
- AHCI: SATA er konfigureret for AHCI-tilstand.

Firewire/Express Slot

Lader dig aktivere eller deaktivere IEEE 1394 A-stikket og Express Card-stikket.

- Deaktiveret: IEEE 1394 A-stikket og Express Card-stikket er slået fra og er ikke synlige for operativsystemet.
- Aktiveret: IEEE 1394 A-stikket og Express Card-stikket er aktiverede.

eSATA

Lader dig aktivere eller deaktivere eSATA-stikket.

- Deaktiveret: eSATA-stikket er slået fra og ikke synligt for operativsystemet.
- Aktiveret: eSATA-stikket er aktiveret.

SATA Hard Drive

Viser den installerede SATA-harddiskmodel.

SATA Optical Drive

Viser den installerede SATA optiske harddisk model.

## Undermenuen Performance Options (Indstillinger for ydeevne)

CPU Speed	Viser processorens hastighed.
Memory Frequency	Viser hukommelsens frekvens.
Memory Channel Mode	Viser hukommelseskanal-tilstande. <ul style="list-style-type: none"><li>• Single</li><li>• Dual</li></ul>
CPU Performance Mode	Indikerer, om processoren er i turbofunktion eller ej.
Turbo Mode	Lader dig aktivere eller deaktivere turbofunktion.
Select Clock Mode	Lader dig vælge FSB-hukommelsessystemets clockfrekvens. <ul style="list-style-type: none"><li>• Auto</li><li>• Ikke linket</li></ul>
Memory Frequency	Lader dig indstille hukommelsesfrekvensen. <b>BEMÆRK!</b> Indstillingen til hukommelsesfrekvensen bliver kun vist, hvis ur-tilstanden er indstillet til uden link.
DDR3 Voltage	Lader dig indtaste hukommelsens spænding.

## Menuen Security (Sikkerhed)

System Password Status	Viser, om adgangskoden er ryddet eller indstillet.
Indstil systemadgangskoden	Lader dig indstille adgangskoden. Adgangskoden kontrollerer adgang til systemets opsætningsprogram.
User Password Status	Viser, om brugerens adgangskode er ryddet eller indstillet.
Set User Password	Lader dig indstille brugerens adgangskode. Brugerens adgangskode kontrollerer adgang til computeren ved opstart.
Enable Password on Boot	Lader dig aktivere eller deaktivere adgangskodeindtastning ved opstart.
Asset Tag	Viser Asset Tag.

## Menuen Security (Sikkerhed)

---

Computrace® Lader dig aktivere eller deaktivere BIOS-modulgrænsefladen i den valgfrie Computrace® Service fra Absolute®-software.

Computrace®-agenten fra Absolute® Software er en serviceløsning, som er beregnet til at hjælpe med at spore værdier og yde inddrivelsesservice i det tilfælde, at computeren bliver væk eller bliver stjålet. Computrace®-agenten kommunikerer med Absolute®-softwarens overvågningsserver med programmerede mellemrum for at yde sporingsservicen. Når du aktiverer servicen, indvilliger du i transmission af oplysninger mellem din computer og Absolute®-softwarens overvågningsserver. Computrace®-servicen købes som en funktion og overvågningsserveren vil aktivere programmets sikkerhedsmodul gennem en grænseflade i BIOS.

- Slå fra: Computrace®-modulgrænsefladen er ikke aktiv.
- Deaktiver: bloker Computrace®-modulgrænsefladen permanent.
- Aktiver: tillad Computrace®-modulgrænsefladen.

Absolute®-tyverisikringsløsningen er på nuværende tidspunkt slået fra. Bemærk, at Aktiver- og Deaktiver-funktionerne vil aktivere eller deaktivere funktionen permanent og yderligere ændringer vil ikke være muligt.

## Menuen Power (Strøm)

---

A/C Adapter Rating

Viser AC-adapterklassifikation.

A/C Adapter Warnings

Lader dig vælge, om computeren skal vise advarselsmeddelelser på skærmen, når du bruger visse strømadaptere. Computeren viser disse meddelelser, hvis du forsøger at bruge en strømadapter, som ikke har tilstrækkelig kapacitet til din konfiguration.

USB Wake Support

Lader dig aktivere USB-enheder til at vække computeren fra Standby eller til at deaktivere USB Wake Support-funktionen.

USB Power Share

Lader dig aktivere eller deaktivere USB PowerShare-funktionen. Denne funktion er beregnet til at lade brugere oplade eksterne enheder, som bruger den lagrede batteristrøm gennem USB PowerShare-stikket på den bærbare computer, selv hvis computeren er slukket.

## Menuen Boot (Start)

---

1st Boot Device

Lader dig indstille den første startenhed.

2nd Boot Device

Lader dig indstille den anden startenhed.

3rd Boot Device

Lader dig indstille den tredje startenhed.

4th Boot Device

Lader dig indstille den fjerde startenhed.

## Menuen Exit (Afslut)

---

Exit Saving Changes	Lader dig afslutte Systeminstallation og gemme dine ændringer til CMOS.
Exit Discarding Changes	Lader dig afslutte programmet uden at gemme installationsdata til CMOS.
Load Setup Defaults	Lader dig indlæse standardværdier for alle installationselementer.
Discard Changes	Lader dig indlæse foregående værdier fra CMOS for alle installationselementer.
Save Changes	Lader dig gemme installationsdata til CMOS.





ИЗМЕНЕНИЯ: ДОБАВЛЕНИЕ ИЛИ УДАЛЕНИЕ  
В СЕРВИС-РУЧНОЙ КОМПОНЕНТ

## KAPITEL 5: INSTALLATION AF EKSTRA ELLER UDSKIFTNING AF KOMPONENTER

Dette kapitel indeholder retningslinjer og instruktioner til at øge afviklingsbelastningen og lagerplads ved at opgradere udstyr. Du kan købe komponenter til din computer på [www.dell.com](http://www.dell.com) or [www.alienware.com](http://www.alienware.com).



**BEMÆRK!** Se *servicehåndbogen* på Dell™ supportwebsitet, [support.dell.com/manuals](http://support.dell.com/manuals) for installationsinstruktioner af alle komponenter, som kan serviceres. Dele, som købes fra Dell og Alienware bliver sendt med specifikke udskiftningsinstruktioner.

## Før du starter


Dette afsnit giver procedurer til fjernelse og installation af komponenterne i din bærbare computer. Medmindre andet er bemærket, antager hver procedure at følgende tilstande er til stede:

- Du har udført trinene i "Sådan slukker du for computeren" og "Før du arbejder inde i computeren" i dette afsnit.
- Du har læst sikkerhedsinformationen, som fulgte med din bærbare computer.
- En komponent kan udskiftes eller — hvis den er købt separat — installeres ved at udføre fjernelsesproceduren i modsat rækkefølge.

## Sådan slukker du for computeren



**FORSIGTIG: Før du slukker for den bærbare computer, skal du gemme og lukke alle åbne filer og afslutte alle åbne programmer for at undgå tab af data.**

1. Gem og luk alle åbne filer og afslut alle åbne programmer.
2. Klik på **Start**  → **Luk computeren**. Den bærbare computer slukker, når operativsystemets nedlukningsproces er færdig.
3. Sørg for, at computeren og alle tilkoblede enheder er slukkede. Hvis computeren og tilsluttede enheder ikke automatisk slukkes, når du lukker ned for operativsystemet, skal du trykke og holde på strømknapen i mindst 8-10 sekunder, indtil computeren slukker.

## Før du arbejder inde i computeren

Brug følgende sikkerhedsinstruktioner som hjælp til at sikre din egen sikkerhed og for at beskytte computeren og arbejdsmiljøet mod potentiel beskadigelse.



**ADVARSEL:** Før du arbejder inde i den bærbare computer skal du læse de sikkerhedsoplysninger, som blev sendt med computeren. Yderligere oplysninger om de bedste sikre fremgangsmåder kan findes på webstedet for overholdelse af myndighedskrav på [www.dell.com/regulatory\\_compliance](http://www.dell.com/regulatory_compliance).



**FORSIGTIG:** Komponenter og kort bør behandles varsomt. Rør ikke ved komponenterne eller kortenes kontaktområder. Hold et kort i kanterne. Hold en komponent, som f.eks. en processor i kanterne, ikke i benene.



**FORSIGTIG:** Kun en certificeret servicetekniker bør foretage reparationer på computeren. Skade på grund af servicering, som ikke er godkendt af Dell, er ikke dækket af garantien.



**FORSIGTIG:** Sørg for at jordforbind dig selv vha. en håndledsjordingsstrop eller ved jævnlige at røre ved umalet metal (som f.eks. et stik på bagsiden af computeren) for at undgå elektrostatisk afladning.



**FORSIGTIG:** Når du fjerner et kabel, skal du trække i stikket eller i trækfligen, ikke i selve kablet. Visse kabler har stik med bøjlelås. Hvis du frakobler denne type kabel, skal du trykke på bøjlelåsene, før du tager kablet ud. Når du trækker forbindelsesstykker ud, bør du sikre dig, at de flugter med stikket for at undgå bøjede ben. Du bør også sikre dig, at begge forbindelsesstykker flugter hinanden, inden du sætter en ledning i.



**FORSIGTIG:** Foretag følgende trin, før du begynder arbejde inde i computeren for at undgå skade af computeren.

1. Kontroller, at arbejdsoverfladen er flad og ren for at forhindre, at computerdækslet bliver ridset.
2. Sluk for computeren (se "Sådan slukker du for computeren" på side 39 for flere oplysninger).
3. Hvis computeren er tilsluttet til en dockingenhed, skal du tage den ud af enheden. Se den dokumentation, der fulgte med docking-enheden, hvis du ønsker yderligere oplysninger.



**FORSIGTIG:** For at afbryde et netværkskabel, skal kablet først fjernes fra computeren og derefter fra netværksenheden.

4. Afbryd alle telefon- og netværkskabler fra den bærbare computer.
5. Tryk og skub evt. isatte kort ud fra ExpressCard-stikket og mediekortstikket.
6. Computeren og alle tilsluttede enheder kobles fra stikkontakterne.



**FORSIGTIG:** Du skal fjerne batteriet fra batterirummet, før du servicerer den bærbare computer, så du ikke beskadiger systemkortet.

7. Fjern batteriet fra batteribåsen (se "Udskiftning af batteripakken" på side 41 for flere oplysninger).
8. Tryk på strømknappen for at skabe jordforbindelse til systemkortet.

## Isætning af batteripakken

Denne batteripakke kan nemt fjernes og sættes i igen. Sørg for, at den bærbare computer er forsvarligt slukket, før batteripakken udskiftes.

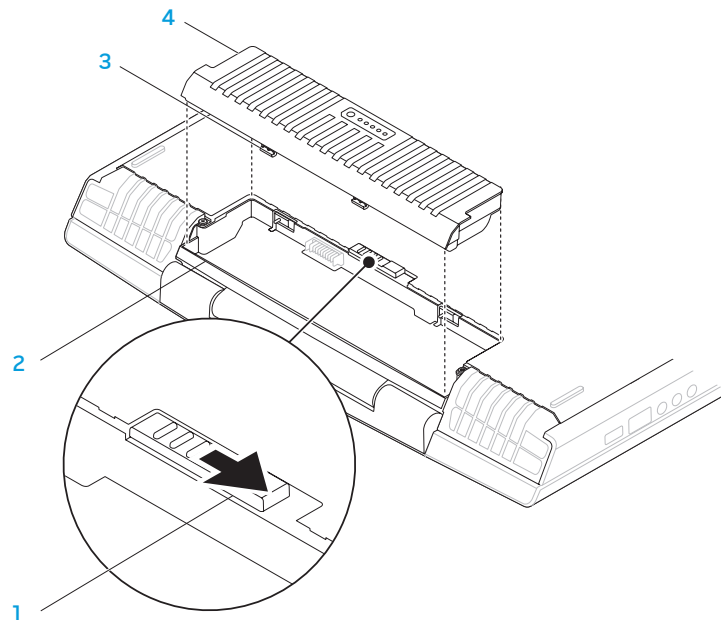
**⚠ FORSIGTIG: Brug kun et batteri, der er beregnet til denne bestemte Alienware bærbare computer for at undgå beskadigelse af computeren. Brug ikke batterier, der er beregnet til andre Alienware- eller Dell-computere.**

Sådan fjernes batteripakken:

1. Sluk for den bærbare computer.
2. Vend den bærbare computer om.
3. Skub batterilåsen til ulåst position som vist.
4. Batteripakken springer op.
5. Fjern batteripakken.

Sådan sættes batteripakken i:

1. Flugt de to flig på batteripakken med hakkene i batteribåsen.
2. Sæt batteripakken i batteribåsen, til batteriet går på plads med et klik.



1 batterilås  
2 batteribås

3 flig på batteripakken (2)  
4 batteripakke

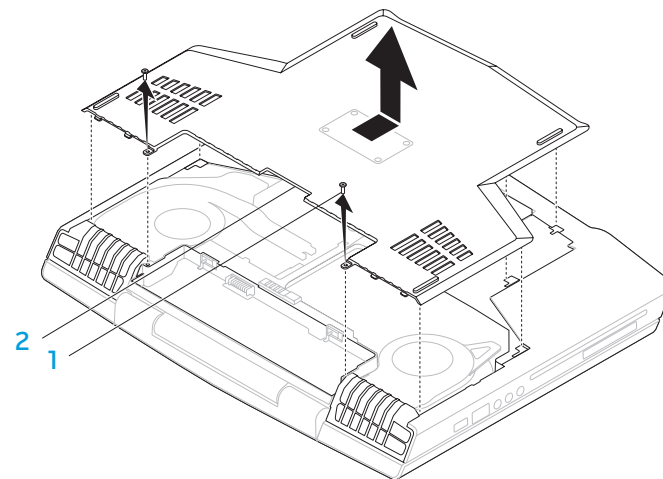
## Opgradering eller udskiftning af hukommelsen

Den bærbare computer er udstyret med en hukommelseenhed, som kan konfigureres. Industristandarden JEDEC PC3-8500/PC3-10600 (DDR3) SODIMM-hukommelsesstik anvendes til opgradering af hukommelsen. Skemaet nedenfor viser alle de måder, som systemhukommelsen kan konfigureres på.

Hukommelsesstik #1	Hukommelsesstik #2	Hukommelse i alt
1 GB	1 GB	2 GB
2 GB	1 GB	3 GB
1 GB	2 GB	3 GB
2 GB	2 GB	4 GB
4 GB	4 GB	8 GB

## Fjernelse af hukommelsesmodul(er)

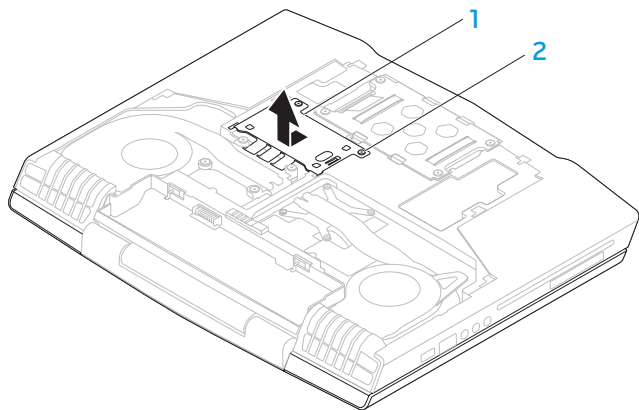
1. Følg instruktionerne i "Før du starter" på side 39.
2. Løsn de to fastmonterede skruer og fjern dækslet.



1 skruer (2)

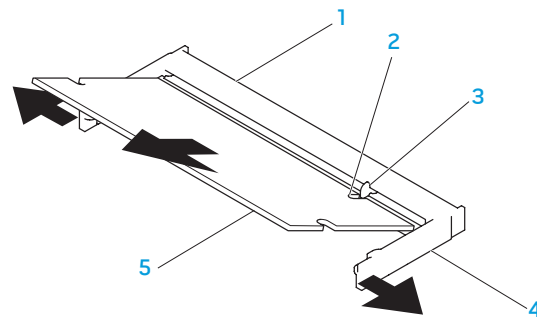
2 dæksel

3. Løsn de to skruer og fjern hukommelsesmodulets låge.



1 hukommelsesmodulets låge      2 skruer (2)

4. Brug fingerspidserne til forsigtigt at sprede fjederlåsene på hukommelsesmodulets stik, til modulet springer op.
5. Fjern hukommelsesmodulet.



1 hukommelsesmodulstik  
2 hak  
3 flig

4 fjederlåse (2)  
5 hukommelsesmodul

Foretag fjernelsestrinene i modsat rækkefølge for at sætte hukommelsesmodulerne i igen. Mens du sætter hukommelsesmodulet ind i stikket, skal du flugte hakket på hukommelsesmodulet med fligen på hukommelsesmodulstikket.



**BEMÆRK!** Sæt først hukommelsesmodulet i det nederste stik og derefter i det øverste stik.



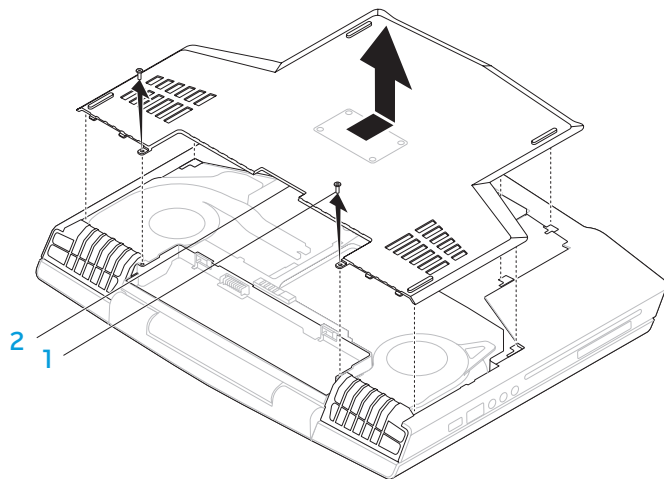
**BEMÆRK!** Hvis hukommelsesmodulet ikke er installeret korrekt, vil computeren muligvis ikke starte.

## Opgradering eller udskiftning af harddisken

Din bærbare computer er udstyre med en harddisksokkel.

### Fjernelse af harddisken

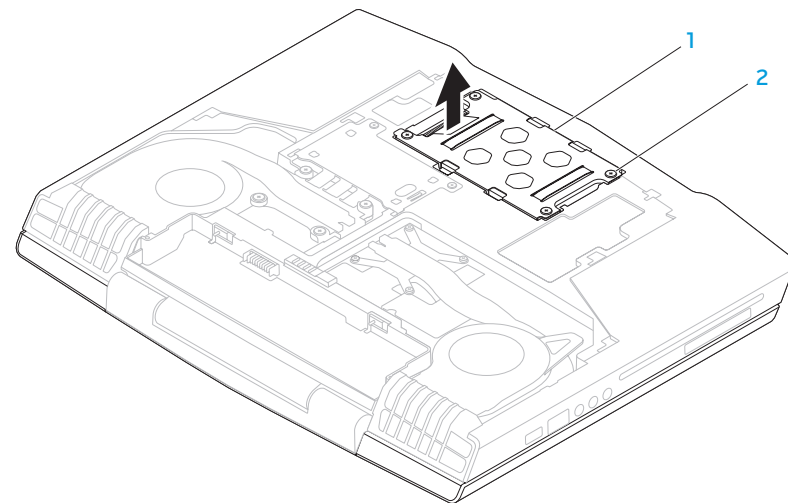
1. Følg instruktionerne i "Før du starter" på side 39.
2. Løsn de to fastmonterede skruer og fjern dækslet.



1 skruer (2)

2 dæksel

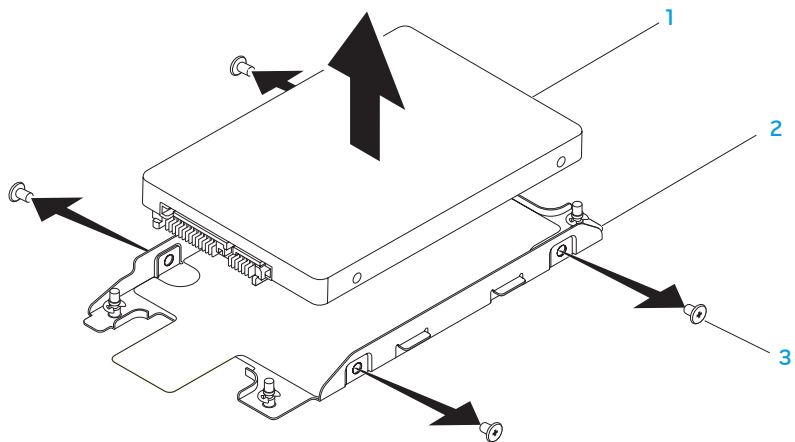
3. Løsn de fire skruer på harddisken.
4. Løft harddisken ud.



1 harddisk

2 skruer (4)

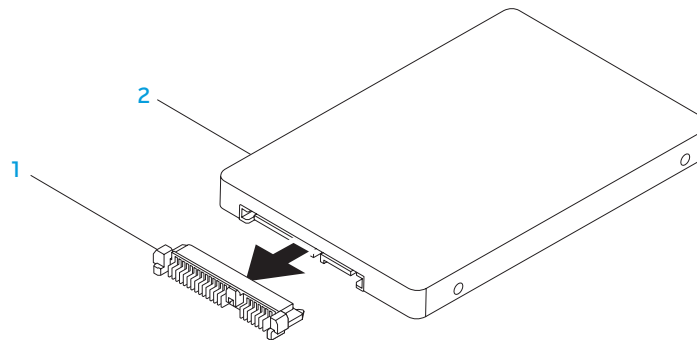
5. Fjern de fire skruer, som holder harddisken fast på bøjlen.
6. Løft harddisken ud af bøjlen.



1 harddisk  
2 harddiskbøjle

3 skruer (4)

7. Fjern interposeren fra harddisken.



1 interposer

2 harddisk

Foretag fjernelsestrinene i modsat rækkefølge for at sætte harddisken i igen.



ህዝብ ለግብርና ለግብርና

## KAPITEL 6: FEJLFINDING

## Grundlæggende tip

- **Computeren tænder ikke:** Er computeren sat forsvarligt i en stikkontakt, som virker? Hvis den er sat i en strømskinne, skal du sikre dig, at strømskinnen faktisk virker.
- **Tilslutninger:** Kontrollér, alle kablerne for at sikre, at der ikke er nogle løse forbindelser.
- **Strømbesparelser:** Sørg for, at systemet ikke er i dvale- eller standby-tilstand ved at trykke på tænd/sluk-knappen i mindre end 4 sekunder. Strømstatuslyset vil tone ud fra blå til sort i standby-tilstand. I dvaletilstand lyser den ikke.
- **Lysstyrke:** Kontrollér og justér lysstyrken på skærmen ved at trykke på tastekombinationerne <Fn><F4> eller <Fn><F5>.
- **Skærmvalg:** Tryk på tastekombinationen <Fn><F6> for at sikre, at den bærbare computer ikke er indstillet til visningen "Kun ekstern".
- Brug kun den AC-adapter, som fulgte med den bærbare computer.

## Sikkerhedskopiering og generel vedligeholdelse

- Du bør altid sikkerhedskopiere dine vigtige data regelmæssigt og gemme kopier af dit operativsystem og software på et sikkert sted. Glem ikke at notere serienumrene, hvis du opbevarer dem uden de originale æsker, men f.eks. i en cd-mappe.
- Kør vedligeholdelsesprogrammer, så ofte det er muligt. Du kan planlægge disse programmer til at køre på tidspunkter, hvor du ikke bruger computeren. Du kan bruge de programmer, som følger med operativsystemet eller du kan købe programmer, som er ydedygtigere og mere dedikerede til formålet.
- Notér dine adgangskoder og opbevar dem et sikkert sted (væk fra computeren). Dette er især vigtigt, hvis du vælger at beskytte computerens BIOS og operativsystem med adgangskoder.
- Dokumentér vitale indstillinger, såsom netværks-, opkalds-, mail- og internetindstillinger.

### Når du foretager fejlfinding på computeren, bør du huske følgende sikkerhedsretningslinjer:

- Før du rører nogen af computerens indvendige komponenter, skal du røre en umalet del på chassiset. Når du gør det, vil du sikkert aflade evt. statisk elektricitet, som kan beskadige computeren.
- Sluk for computeren og evt. tilsluttede ydre enheder.
- Frakobl evt. ydre enheder fra computeren.

### Ting, som bør kontrolleres før fejlfinding:

- Sørg for, at AC-adapterkablet sidder forsvarligt mellem computeren og en jordforbundet stikkontakt. Sørg for, at stikkontakten fungerer.
- Sørg for, at UPS'en eller strømskinnen er tændt (hvis anvendt).
- Hvis dine eksterne enheder (f.eks. tastatur, mus, pringer, osv.) ikke fungerer, skal du sikre dig, at forbindelserne sidder godt fast.
- Hvis der blev tilkoblet nogen komponenter før problemet startede, skal du se, om du udførte installations- eller fjernelsesprocedurerne korrekt.
- Hvis der vises en fejlmeddelelse på skærmen, bedes du notere den nøjagtige fejlmeddelelse før du ringer til Alienware teknisk support til at hjælpe med at diagnosticere og løse problemet.
- Hvis der forekommer en fejl i et program, henvises til programmets dokumentation.

## Software med diagnosticeringsværktøjer Pre-Boot System Assessment (PSA)

Computeren kører en vurdering af systemet før start (PSA), dvs. en række tests af systemkort, tastatur, skærm, hukommelse, harddisk, osv.

Sådan aktiveres PSA:

1. Tænd (eller genstart) din computer.
2. Tryk på <F12> for at få adgang til **menuen Boot** (Start).
3. Vælg **Diagnostics** (Diagnosticering) fra menuen og tryk på <Enter>.

Besvar eventuelle spørgsmål, der stilles under testen.

- Hvis der bliver fundet en fejl, stopper computeren og kommer med en biplyd. For at stoppe vurderingen og genstarte computeren, skal du trykke på <n>; for at fortsætte til den næste test, skal du trykke på <y>; for at teste den fejlede komponent, skal du trykke på <r>.
- Hvis der findes fejl under PSA-funktionen, skal du notere fejlkoden/-koderne og kontakte Alienware (se "SÅDAN KONTAKTER DU ALIENWARE" på side 69 for oplysninger).


Hvis PSA-funktionen afvikles korrekt, modtager du meddelelsen "Do you want to run the remaining memory tests? This will take about 30 minutes or more. Do you want to continue? (Recommended)."[Vil du køre de resterende hukommelsestests? Dette vil tage ca. 30 minutter eller længere. Vil du fortsætte? (Anbefales)]

Hvis du kommer ud for hukommelsesproblemer, skal du trykke på <y>, og ellers trykke på <n>. Følgende meddelelse bliver vist: "Pre-boot System Assessment complete."

Tryk på <o> for at genstarte computeren.

## Alienware® diagnosticeringsfunktioner

Hvis du kommer ud for et problem med din Alienware bærbare computer, kørs da Alienware Diagnostics (Diagnosticering), før du kontakter Alienware for teknisk assistance. Det anbefales at udskrive disse procedurer, før du begynder.

 **BEMÆRK!** Du bør sikkerhedskopiere alle data, før du starter en systemgendannelse. Sikkerhedskopifunktionaliteten er inkluderet i AlienRespawn™ v2.0, men som en sikkerhedsforanstaltning ville det være bedre at sikkerhedskopiere kritiske filer til et eksternt medie, før du starter gendannelsen.

 **BEMÆRK!** Support-disken indeholder drivere til computeren. Du kan også hente de nyeste drivere og software til computeren på [support.dell.com](http://support.dell.com).

Gennemse informationen om den bærbare computers konfiguration og sørg for, at enheden, som du vil teste, vises i systemets opsætning og er aktiv. Start Alienware Diagnostics (diagnosticeringsfunktioner) fra supportdisken.

## Start af Alienware Diagnostics (diagnosticeringsfunktioner) fra supportdisken

1. Sæt supportdisken i.
2. Sluk den bærbare computer og genstart den.  
Når Alienware-logoet vises, skal du trykke på <F12> med det samme.



**BEMÆRK!** Hvis du venter for længe, og operativsystemets logo kommer frem, skal du fortsætte med at vente, til du ser Microsoft® Windows®-skrivebordet og derefter lukke computeren ned og forsøge igen.



**BEMÆRK!** De næste trin ændrer kun startrækkefølgen denne ene gang. Ved den næste opstart starter computeren op i overensstemmelse med enhederne, der er angivet i systemets opsætningsprogram.

3. Når startenhedslisten bliver vist, skal du fremhæve **CD/DVD/CD-RW** og trykke på <Enter>.
4. Vælg **Boot from CD-ROM** (Start fra cd-rom) på den menu, der bliver vist, og tryk på <Enter>.
5. Vælg **Alienware Diagnostics** på den nummererede liste. Hvis der er anført flere versioner, vælges versionen som er passende for computeren.
6. Når Alienware Diagnostics **Main Menu** (Hovedmenu) bliver vist, skal du vælge den test, som du vil køre.



**BEMÆRK!** Notér alle fejlkoder og problembeskrivelser nøjagtigt, som de vises, og følg instruktionerne på skærmen.

7. Når alle tester er færdige, skal du lukke testvinduet for at vende tilbage til Alienware Diagnostics **Main Menu** (Hovedmenu).
8. Tag supportdisken ud og luk derefter vinduet **Main Menu** (Hovedmenu) for at afslutte Alienware Diagnostics og genstart computeren.

## Svar på almindelige problemer

### Cd-rom, dvd-rom, cd-r/w, dvd±r/w eller Blu-ray Disc™-drev

#### Computeren genkender ikke disken eller drevet

- Se efter, om disken er sat rigtigt i drevet med etiketten opad.
- Prøv en anden disk.
- Luk computeren, og genstart den.
- Rens disken.
- Genstart computeren og åbn BIOS-installationen ved at trykke på <F2>, mens computeren genstarter.

Kontrollér BIOS for at sikre, at SATA-controllerne er aktiverede. Kontrollér drevets konfiguration for at sikre, at det er rigtigt installeret. Se evt. dokumentation som fulgte med drevet.



**ADVARSEL:** Før du arbejder inde i computeren, skal du læse sikkerhedsoplysningerne, som fulgte med computeren. Yderligere oplysninger om de bedste sikre fremgangsmåder kan findes på webstedet for overholdelse af myndighedskrav på [www.dell.com/regulatory\\_compliance](http://www.dell.com/regulatory_compliance).



**FORSIGTIG:** Følg instruktionerne i "Før du begynder" på side 39 før du arbejder inde i den bærbare computer.

- Sluk computeren, tag strømkablet ud og åbn computeren. Kontrollér, at kablerne er korrekt sluttet til drevet og SATA-stikket på systemkortet. For mere information se *servicehåndbog*.

#### Der kommer ingen lyd fra en lyd-cd

- Se efter, om lyd-cd'en er sat rigtigt i drevet med etiketten opad.
- Kontrollér lydstyrkeindstillingerne for at sikre, at der er skruet op.
- Sørg for, at slå lyd fra-kontrolindstillingen ikke er slået til.
- Kontrollér højtalerkablerne for at sikre, at de er sat forsvarligt i stikkene på computeren.
- Rens cd'en.
- Luk computeren, og genstart den.
- Installér lydenhedens drivere igen.

#### En dvd- eller Blu-ray-disk vil ikke spille


- Luk computeren, og genstart den.
- Rens disken.
- Installér dvd- eller Blu-ray-afspilningssoftwaren, som fulgte med systemet, igen.
- Prøv en anden disk. Visse disks kan have en klonflikt med drevet, hvis kodningen på dvd- eller Blu-ray-disken ikke passer med den kodning, som er genkendt af drevet.

## System

### Computeren fuldfører ikke POST

POST (Power On Self Test) tester computeren og sikrer, at den har de nødvendige systemkrav og at al hardware fungerer korrekt, før resten af opstartsprocessen startes. Hvis computeren består POST, vil den fortsætte med at starte normalt. Hvis computeren imidlertid ikke fuldfører POST, vil den afgive et enkelt bip for at indikere en generel fejl og der vises en fejlmeddelelse. Kontakt Alienware support (se "SÅDAN KONTAKTER DU ALIENWARE" på side 69) for hjælp.

### Hvis computeren holder op med at reagere eller der vises en helt blå skærm

 **ADVARSEL:** Du kan risikere at miste data, hvis du ikke kan gennemføre en lukning af operativsystemet.

Hvis du ikke kan få nogen reaktion ved at trykke på en tast på tastaturet eller ved at flytte musen, skal du trykke og holde afbryderknappen i mindst 6 sekunder (til computeren slukker), og derefter genstarte computeren.

 **BEMÆRK!** chkdsk-programmet vil muligvis køre, når du genstarter computeren. Følg vejledningen på skærmen.

### Et program holder op med at reagere og lukker ned gentagne gange

#### Afslut programmet:

1. Tryk på <Ctrl><Shift><Esc> samtidigt.
2. Klik på fanen **Programmer**, og vælg det program, der ikke længere reagerer.
3. Klik på **Afslut**.

#### Kontrollér software-dokumentation.


Om nødvendigt afinstalleres og geninstalleres programmet.


### Der er designet et program til en tidligere version af Microsoft® Windows®

#### Kør Guiden Programkompatibilitet:

**Guiden Programkompatibilitet** konfigurerer et program, så det åbner i et miljø, der svarer til en tidligere version af Microsoft Windows operativsystemer.

*Windows Vista®*

1. Klik på **Start**  → **Kontrolpanel** → **Programmer** → **Brug et ældre program med denne version af Windows**.
2. Klik på **Næste** på velkomstskræmen.  
Følg vejledningen på skærmen.

1. Klik på **Start**  → **Kontrolpanel** → **Programmer** → **Programmer og funktioner** → **Brug et ældre program med denne version af Windows**.
2. Klik på **Næste** på velkomstskræmen.

Følg vejledningen på skærmen.

## Andre softwareproblemer

### Lav straks en sikkerhedskopi af dine filer

Brug et virusscanningsprogram til at kontrollere harddisken eller cd'er

Gem og luk alle åbne filer eller programmer, og luk ned for computeren via

**Start-menuen** **Undersøg computeren for spyware:**

Hvis du oplever langsom computerydeevne, ofte modtager pop-up-reklamer, eller hvis du har problemer med at koble dig på internettet, kan din computer være inficeret med spyware. Brug et anti-virus-program, der indeholder beskyttelse mod anti-spyware (det er muligt, at dit program skal opgraderes) for at scanne computeren og fjerne spyware.

### Kør PSA Diagnostics:

Hvis alle testerne kører korrekt, skyldes fejltilstanden et softwareproblem.

Se i **softwaredokumentationen**, eller **kontakt softwarefabrikanten** for **oplysninger om problemløsning:**


- Kontroller, at programmet er kompatibelt med det operativsystem, der er installeret på din computer.
- Kontroller, at computeren opfylder de nødvendige minimumskrav, der behøves til at køre softwaren. Se i softwaredokumentationen for oplysninger.
- Kontroller, at programmet er installeret og konfigureret rigtigt.
- Undersøg, at enhedsdriverne ikke er i konflikt med programmet.
- Om nødvendigt afinstalleres og geninstalleres programmet.

## Harddisk-problemer

### Sørg for, at computeren afkøles, før du tænder for den

Et varmt drev kan forhindre, at operativsystemet starter. Lad computeren afkøle til stuetemperatur, før du tænder den.

### Kør Kontroller disk

1. Klik på **Start**  → **Denne computer**.
2. Højreklik på **Lokal disk C:**
3. Klik på **Egenskaber** → **Funktioner** → **Undersøg nu**.  
Hvis vinduet **Brugerkontrollen** kommer frem, skal der klikkes på **Fortsæt**.  
Følg vejledningen på skærmen.

## Internet

**Kan ikke gå på internettet eller fejlmeddelelsen Kan ikke finde host bliver vist:**

- Kontrollér, om der er oprettet forbindelse til internettet.
- Kontrollér, at den websiteadresse, som er skrevet i adresselinjen, er korrekt og er gyldig. Prøv en anden URL-adresse.
- Hvis fejlmeddelelsen stadig bliver vist, skal du afbryde forbindelsen til internetserviceudbyderen og lukke browseren. Opret forbindelsen igen og åbn browseren.
- Hvis problemet fortsætter, har din internetudbyder måske tekniske problemer.

## Internetforbindelsen er langsom

Internetpræstation kan påvirkes af følgende faktorer:

- Tilstanden af de telefonledninger eller netværksskabler, som bliver brugt.
- Tilstanden af internetudbyderens netværksudstyr.
- Grafik eller multimedie på websiderne.
- Flere browsere, downloads eller programmer er åbne på computeren.

## Tastatur

### Tastaturet reagerer ikke

Gør tastaturet rent med en spraydåse med komprimeret luft med et passende forlængerstykke til at fjerne støv og fnug, som sidder fast under tasterne.

### Et tastaturtegn bliver gentaget

- Sørg for, at der ikke hviler noget på nogen af tasterne.
- Kontrollér, at ingen taster på tastaturet sidder fast. Tryk på hver tast for at løsne eventuelle taster, som måske sidder fast og genstart derefter computeren.

### Spild på tastaturet

Sluk for computeren, hvis der bliver spildt væske af nogen som helst slags på tastaturet. Gør tastaturet rent med passende rengøringsmateriel og vend computeren om, så væsken kan løbe fra. Tænd for computeren, når tastaturet er tørt. Hvis tastaturet ikke virker, skal det udskiftes.

Tastaturer, som bliver beskadiget pga. spild, er ikke dækket af den begrænsede garanti.



## Hukommelse

### Der findes hukommelsesfejl ved opstart

- Kontrollér, om hukommelsesmodulerne sidder rigtigt og er vendt rigtigt. Sæt om nødvendigt hukommelsesmodulerne i igen (se "Opgradering eller udskiftning af hukommelse" på side 42).
- Computere, som bruger en dual-kanal hukommelseskonfiguration, kræver hukommelsesmoduler installeret i sæt. Hvis du har brug for hjælp, kan du kontakte Alienware teknisk support (se "SÅDAN KONTAKTER DU ALIENWARE" på side 69) for hjælp.

## Skærm

### Hvis skærmen er blank



**BEMÆRK!** Hvis du bruger et program, der bruger en højere opløsning end den computeren understøtter, anbefales det, at du tilslutter en ekstern skærm til computeren.

### Computeren er måske i strømbesparelsestilstand:

Tryk på en tast på tastaturet eller tryk på afbryderknappen for at genoptage normal funktion.

### Kontroller batteriet:

Hvis du bruger et batteri til at køre computeren med, så kan batteropladningen være opbrugt. Tilslut vekselstrømsadapteren til en stikkontakt vha. vekselstrømsadapterstikket, og tænd derefter for computeren.

### Kontrollér AC-adapteren:

Kontrollér AC-adapterens ledningsforbindelser og sørg for, at dioden lyser.

### Test stikkontakten:

Kontroller, at stikkontakten fungerer ved at teste med en anden enhed, f.eks. en lampe.

### Skift videobillede:

Hvis computeren er koblet til en ekstern skærm, skal du trykke på <Fn><F6> for at skifte videobilledet til skærmen.


## Hvis det er svært at læse på skærmen

### Juster lysstyrken:


Tryk på <Fn><F4> for at øge lysstyrken eller <Fn><F5> for at sænke lysstyrken.

### Juster Windows' skærmindstillinger:

*Windows Vista®*

1. Klik på **Start**  → **Kontrolpanel** → **Hardware og software** → **Personlige indstillinger** → **Skærmindstillinger**.
2. Juster **Opløsning** og **Farveindstillinger** efter ønske.

*Windows® 7*

1. Klik på **Start**  → **Kontrolpanel** → **Udseende og personlige indstillinger** → **Skærm**.
2. Justér **Opløsning** og **Farveindstillinger** efter ønske.

### Tilslut en ekstern skærm:

1. Luk ned for computeren, og tilslut en ekstern skærm til computeren.
2. Tænd for computeren og skærmen, og juster skærmlysstyrke- og kontrast-kontrollerne.

Hvis den eksterne skærm fungerer, så kan computerskærmen eller videocontrolleren være defekte. Kontakt Alienware support (se "SÅDAN KONTAKTER DU ALIENWARE" på side 69).

## Mus

### Musen fungerer ikke

- Kontrollér, at musens kabel er sat forsvarligt i USB-stikket på computeren.
- Se efter, om musens kabel er beskadiget. Hvis musens kabel er beskadiget, skal musen sandsynligvis udskiftes.
- Genstart computeren.
- Prøv at sætte en mus, som du ved fungerer, i det samme stik for at sikre, at USB-stikket virker.
- Installér enhedens driver igen.

## Strøm

### Computeren tænder ikke, når du trykker på tænd/sluk-knappen

- Hvis AC-adapteren er sat i en UPS, skal du sikre dig, at UPS'en sidder forsvarligt i stikkontakten, er tændt og fungerer korrekt.
- Kontrollér, at stikkontakten fungerer korrekt ved at teste med en anden enhed, såsom en radio eller en lampe, som du ved fungerer. Hvis stikkontakten ikke virker, skal du kontakte en elektriker eller elektricitetselskabet for yderligere assistance.
- Kontrollér, at alle enheder på computeren er forsvarligt tilsluttet computeren, og at AC-adapteren er forsvarligt tilsluttet UPS'en.

Kontakt Alienware support (se "SÅDAN KONTAKTER DU ALIENWARE" på side 69), hvis problemet fortsætter.

## Printer

### Printeren tænder ikke

- Kontrollér, at strømkalet er sat forsvarligt i en stikkontakt.
- Kontrollér, at stikkontakten fungerer korrekt ved at teste den med en anden enhed, såsom en radio eller en lampe, som du ved fungerer. Hvis stikkontakten ikke virker, skal du kontakte en elektriker eller elektricitetselskabet for yderligere assistance.

### Printeren printer ikke

- Kontrollér, at strømkalet er forsvarligt tilsluttet, og at printeren er forsvarligt sluttet til computeren. Kontrollér, at der er tændt for printeren.
- Se efter, om printerens kabel er beskadiget. Hvis printerens kabel er beskadiget, kan en udskiftning være nødvendig.
- Kontrollér, at printeren er online. Hvis printeren er offline, skal du trykke på online/offline-knappen for at skifte den til online.
- Hvis printeren ikke er standardprinter, skal du sørge for, at den er valgt i printerindstillingen.
- Installér printerdriveren igen.

## Spilleenheder

### Computeren genkender ikke spilleenheden

- Kontrollér, at det kabel, som forbinder spilleenheden med computeren, ikke er beskadiget og at det er forsvarligt tilsluttet.
- Installér enhedsdriveren til spilleenheden igen.

## Højtalere

### Der kommer ingen lyd fra højttalerne (eksterne)

#### Kontroller, at der er tændt for subwooferen og højttalerne:

Se dokumentationen, der medfulgte højttalernes. Hvis højttalerne har lydstyrkeknapper, skal du justere lyd, bas eller diskant for at fjerne fordrejning.

#### Juster Windows' lydstyrke:

Klik eller dobbeltklik på højttalerikonet i nederste højre hjørne på skærmen. Kontroller, at der er skruet op for lyden, og at lyden ikke er slået fra.

#### Afbryd hovedtelefonerne fra hovedtelefonstikket:

Lyden fra højttalerne slås automatisk fra, når der tilsluttes hovedtelefoner til hovedtelefonstikket.

#### Test stikkontakten:

Kontroller, at stikkontakten fungerer ved at teste med en anden enhed, f.eks. en lampe.

#### Geninstaller lyddriveren

#### Kør PSA Diagnostics



**BEMÆRK!** Lydstyrkekontrollen i nogle MP3-afspillere tilsidesætter Windows' lydindstilling. Hvis du har lyttet til MP3-melodier, skal du kontrollere, at du ikke skruede ned for afspillerens lyd, eller slog den fra.

## KAPITEL 7: SYSTEMGENOPRETTELSE


Den bærbare computer bliver sendt med følgende medier:

- **Recovery-cd eller -dvd** — Indeholder operativsystemets installationsmedie.
- **Support.cd eller dvd** — Indeholder drivere til computeren. Du kan også hente de nyeste drivere og software til computeren på **support.dell.com**.
- Valgfri **AlienRespawn v2.0-disk** (hvis den er bestilt) — Indeholder AlienRespawn genoprettelsesbilledet.



**BEMÆRK!** Computeren sendes med enten AlienRespawn v2.0 eller Dell DataSafe Local.

## AlienRespawn v2.0

 **BEMÆRK!** Du bør sikkerhedskopiere alle data, før du starter en systemgendannelse. Sikkerhedskopifunktionaliteten er inkluderet i AlienRespawn™ v2.0, men som en sikkerhedsforanstaltning anbefales det at sikkerhedskopiere kritiske filer til et eksternt medie, før du starter gendannelsen.

AlienRespawn™ v2.0 er en gendannelsesløsning, som er i stand til at løse mange softwarerelaterede problemer, deriblandt konfigurationsfejl med operativsystemet, driverinstallationsfejl, systemfilbeskadigelse, spyware/virus-infektion (ved anvendelse i forening med antivirus-software) og mere.


I modsætning til andre gendannelsesmetoder tilbyder AlienRespawn v2.0 muligheden for at føre computeren tilbage til fabriksstandardindstillinger uden at dine gemte data går tabt permanent.

Hvis AlienRespawn v2.0 ikke kan løse dit problem, kan du kontakte Alienware teknisk support (se "SÅDAN KONTAKTER DU ALIENWARE" på side 69).

## Brug af AlienRespawn v2.0

1. Fjern evt. cd/dvd-medie fra det optiske drev.
2. Tænd for computeren (hvis systemet er i Windows, skal du genstarte).
3. Når computeren starter op, viser den en prompt på skærmen i fem sekunder, før Windows bliver indlæst. Tryk på <F10>, mens denne prompt bliver vist.
4. Computeren vil nu starte op i AlienRespawn v2.0-miljøet. Du skal godkende licensaftalen, hvis det er første gang, du kører AlienRespawn v2.0.

## Indstillinger for genoprettelse

 **BEMÆRK!** Du bør sikkerhedskopiere alle data, før du starter en systemgendannelse. Sikkerhedskopifunktionaliteten er inkluderet i AlienRespawn™ v2.0, men som en sikkerhedsforanstaltning anbefales det at sikkerhedskopiere kritiske filer til et eksternt medie, før du starter gendannelsen.

AlienRespawn v2.0 har tre metoder til systemgendannelse. Hver funktion tilbyder en unik kombination af gendannelses- og sikkerhedskopieringsfunktioner. Oplysninger for hver metode er beskrevet nedenfor.

## Microsoft systemgendannelse

Denne funktioner giver adgang til de Microsoft systemgendannelsespunkter, som er gemt på computeren uden at det er nødvendigt at åbne selve Windows. Se "Hjælp og support" i Windows for flere oplysninger om systemgendannelse.

Denne funktion er bedst til filbeskadigelse af driver eller operativsystem. Den muliggør gendannelse via systemgendannelse, selv hvis du ikke kan få adgang til Windows og løser mange operativsystemrelaterede problemer uden at ændre filer, som er oprettet af brugeren.

Systemgendannelsespunkter, som er gemt på din harddisk, skal være intakte. Hvis disse filer eller selve harddisken er blevet beskadiget, er systemgendannelse måske ikke tilgængelig. Selvom systemgendannelse vil løse mange operativsystemproblemer, kan større problemer, f.eks. visse typer virus/spywareinfektioner, vare ved efter gendannelse.

## Avanceret gendannelse

Denne metode vil formatere harddisken totalt og føre computeren tilbage til dens oprindelige fabrikskonfiguration, hvilket vil løse alle software/konfigurationsproblemer. Denne funktion er bedst til de fleste softwarerelaterede problemer.

En sikkerhedskopi af hele harddisken vil blive oprettet i **C:\BACKUP**, hvor fra datafiler kan kopieres til permanente steder. Denne mappe bliver forsvarligt slettet, når først du har hentet alle ønskede filer.

I tilfælde af virus/spywareinfektion tilrådes det at scanne og rense **C:\BACKUP** grundigt, før du kopierer filer fra mappen. Derfor anbefales det, at du installerer og kører tredjeparts antivirus/antispyware-programmer før du henter dine data.

Hvis der var vira eller spyware før du kørte AlienRespawn v2.0, er der risiko for re-infektion fra sikkerhedskopifilerne, hvis disse ikke bliver rensset.

## Fabrikssystemgendannelse

Denne funktion er til sidste mulighed for systemgendannelse.

Denne metode vil formatere harddisken totalt og føre computeren tilbage til dens forsendelseskonfiguration. Dette er en komplet systemgendannelse - hele konfigurationen gendannes til fabriksstadie, hvilket vil løse alle software/konfigurationsproblemer. Vira eller spyware bliver udslettet. Det tilrådes imidlertid, at du scanner alle eksterne lagermedier for at forhindre re-infektion.

Der bliver ikke foretaget nogen sikkerhedskopiering. Alt data, som blev gemt, vil blive slettet.

## Adgangskodebeskyttelse


Eftersom AlienRespawn v2.0 har evnen til at formatere din harddisk og kan åbnes uden at starte Windows, er der inkluderet en adgangskodebeskyttelse for din sikkerhed.

Denne funktion er som standard deaktiveret, men kan aktiveres gennem programmet Respawn Settings som beskrevet nedenfor.



**FORSIGTIG:** Hvis du glemmer din adgangskode, vil du ikke kunne tage adgang til AlienRespawn v2.0, undtagen ved at starte til den valgfrie AlienRespawn v2.0-disk som beskrevet i "Sådan bruges AlienRespawn v2.0-disken" på side 61. Alienware teknisk support vil ikke være i stand til at gendanne din adgangskode. Det er på egen risiko, hvis du vælger at aktivere adgangskodebeskyttelse.

## Sådan aktiveres eller ændres adgangskodeindstillinger

1. Klik på **Start**  → **Alle programmer** → **AlienRespawn v2.0**.
2. Klik på det ikon, som er markeret **Respawn Settings**.
3. Programmet **Respawn Settings** åbner.
  - Hvis du aktiverer adgangskodebeskyttelse for den første gang, skal du indtaste standardadgangskoden, "alienware" (forskel på store og små bogstaver), i det behørigte felt og derefter klikke på **Submit**.
  - Hvis du allerede har defineret en adgangskode, skal du indtaste din aktuelle adgangskode og derefter klikke på **Submit**.
4. Hvis du vil ændre adgangskoden, skal du indtaste den nye adgangskode i begge felter i afsnittet **Change Password** og derefter klikke på **Apply**.
5. For at aktivere eller deaktivere adgangskodebeskyttelse skal du vælge det afkrydsningsfelt, som er markeret **Enable Respawn Password Protection** og derefter klikke på **Apply**.
6. Når adgangskodebeskyttelse er aktiveret, vil du blive bedt om at indtaste adgangskoden, når du har trykket på <F10> for at køre AlienRespawn v2.0 som beskrevet i "Brug af AlienRespawn™ v2.0" på side 59.

## AlienRespawn v2.0-disken

Hvis du bestilte den valgfrie AlienRespawn v2.0-disk, vil du modtage den sammen med computeren. Med disken kan du re-installere AlienRespawn v2.0 til en ny harddisk i tilfælde af harddiskfejl.

## Sådan bruges AlienRespawn v2.0-disken



**BEMÆRK!** Alienware-gendannelsesdisken er indstillet til at starte op fra cd-rom-drevet. Du kan bekræfte gennem genvejstasten Startmenu (se "Startmenu" på side 36), at computeren er indstillet til at starte fra det optiske drev.

1. Sæt AlienRespawn v2.0-disken i det optiske drev.
2. Tænd for computeren (hvis systemet er i Windows, skal du genstarte).
3. Computeren vil automatisk starte op i AlienRespawn v2.0-miljøet.
  - Hvis der ikke findes nogen gendannelsespartition på systemet, vil AlienRespawn v2.0 fortsætte direkte til Complete Recovery-funktionen og gendanne systemet til fabriksstadiet.
  - Hvis der findes en eksisterende AlienRespawn v2.0-gendannelsespartition, vil du bedt om at vælge at køre gendannelsesprocessen fra enten harddisken eller disken. Det anbefales at køre processen fra harddisken. Hvis det imidlertid ikke lykkes, kan problemet måske løses ved at køre processen fra disken. Uanset hvad du vælger, vil gendannelsesfunktionerne være de samme som beskrevet i dette afsnit.



## Dell DataSafe Local Backup

Dell DataSafe Local Backup er et sikkerhedskopi- og gendannelsesprogram, som kan gendanne din computer, hvis du mister data pga. et virusangreb, utilsigtet sletter kritiske filer eller mapper eller hvis harddisken svigter.

Med dette program kan du:

- Gendanne filer og mapper
- Gendanne harddisken til funktionstilstand, som den var i, da du købte computeren, uden at slette eksisterende personlige filer og data

Sådan planlægges sikkerhedskopieringer:

1. Dobbeltklik på ikonet Dell DataSafe Local Backup  on the taskbar.
2. Vælg **Full System Backup** til at oprette og planlægge automatisk sikkerhedskopiering af al data i computeren.

Sådan gendannes data:

1. Sluk for computeren.
2. Afbryd alle de enheder, som er tilsluttet computeren (såsom USB-drev, printer, osv.) og fjern evt. intern hardware, som blev tilføjet for nyligt.



**BEMÆRK!** Afbryd ikke skærmen, tastaturet, musen og strømkalet.

3. Tænd for computeren.
4. Når Alienware-logoet bliver vist, trykkes der på <F8> adskillige gange for at få adgang til vinduet **Avancerede startindstillinger**.



**BEMÆRK!** Hvis du venter for længe, og operativsystemets logo kommer frem, skal du fortsætte med at vente, til du ser Microsoft® Windows®-skrivebordet og derefter lukke computeren ned og forsøge igen.

5. Vælg **Reparer computeren**.
6. Vælg **Dell Factory Image Recovery** (Fabriksstandardgendannelse) **og DataSafe Options** (Indstillinger for DataSafe) og følg instruktionerne på skærmen.



**BEMÆRK!** Gendannelsesprocessen kan tage 1 time eller længere, alt efter den mængde data, som skal gendannes.



**BEMÆRK!** For mere information om Dell DataSafe Local Backup henvises til 353560 på Dell supportwebsite på **support.dell.com**.



የሰነድ ስም: የሰነድ ስም

## KAPITEL 8: GRUNDLÆGGENDE SPECIFIKATIONER

Dette kapitel indeholder grundlæggende specifikationer for computeren. For yderligere specifikationer henvises til *Omfattende specifikationer* på Dell supportwebsite på [support.dell.com/manuals](https://support.dell.com/manuals).

## Computermodel

Alienware M15x

## Mål

Højde	48,7 mm (1.92") - For og bag
Bredde	377,93 mm (14.88")
Dybde	308,51 mm (12.15")
Vægt med 6 celle batteri (starter ved)	4,08 kg (9.00 lb)

**BEMÆRK!** Den bærbare computers vægt vil variere, alt efter den bestilte konfiguration og produktionsforskellighed.

## Processor og systemchipsæt

Processor	Intel® Core™ i7
System-chipsæt	Mobile Intel PM55

## Hukommelse

Stik	to internt tilgængelige DDR3 SODIMM-stik
Kapaciteter	2 GB til 8 GB
Hukommelsestyper	1067 MHz, 1333 MHz (dual-kanal konfigurationer)

## Hukommelse

Mulige hukommelseskonfigurationer	2 GB, 3 GB, 4 GB og 8 GB
-----------------------------------	--------------------------

## Porte og stik

IEEE 1394 A	et 4 pin serielt stik
Netværksadapter	et RJ45-stik 10/100/1000 Mbps
USB	tre 4 pin USB 2.0-kompatible stik, inkl. et gennem eSATA/USB-kombostik
eSATA	et gennem eSATA/USB-kombostik
VGA	et 15 huls stik
DisplayPort	et 20-pin stik
Lyd	et mikrofonstik, to stereo hovedtelefon/højttalerstik
ExpressCard	et ExpressCard/54-stik
8-i-1 hukommelseskortlæser	et kombostik

### AC-adapter

---

Type	150 W
Udgangsstrøm	7.7 A (kontinuerlig)
Vurderet outputspænding	19,5 VDC

### Kommunikation

---

Netværksadapter	10/100/1000 Mbps Ethernet LAN på systemkort
Trådløst	<ul style="list-style-type: none"><li>WLAN Mini-Card (Mini-Card-stik i halv størrelse)</li><li>WPAN, Bluetooth-kort (kortstik i fuld størrelse)</li></ul>

### Understøttede disks/kort

---

Optiske drevformater	SATA-kompatibel med Blu-ray-disk, dvd-rw kombo
----------------------	--

### Understøttede disks/kort

---

Kortlæsertyper	<ul style="list-style-type: none"><li>Secure Digital (SD) hukommelseskort</li><li>Secure Digital High Capacity (SDHC)-kort</li><li>Secure Digital Input/Output (SDIO) kort</li><li>Multi Media Card (MMC)</li><li>Memory Stick</li><li>Memory Stick PRO</li><li>xD-Picture-kort (type - M og type - H)</li><li>Hi Density-SD (SDHD)</li></ul>
Skærmkort	MXM 3.0 Type B kompatible kort med individuelt strømværdi på 35W og 65W

### Skærm

---

Type (WLED)	<ul style="list-style-type: none"><li>15.6" HD+ (1600 x 900)</li><li>15.6" FHD (1920 x 1080)</li></ul>
-------------	--

### Tastatur (baggrundsbelyst)

---

Layout	USA og Canada; Europa; Japan
--------	------------------------------

### Kamera

---

Pixel	2.0 megapixel
-------	---------------

## Batteri

### Type og mål

6-celler "smart" lithium ion (57 Whr)

Dybde 53,8 mm (2.12")

Højde 21,3 mm (0.84")

Bredde 213 mm (8.39")

Vægt 0,33 kg (0.72 lb)

9-celler "smart" lithium ion (86 Whr) (valgfrit)

Dybde 53,8 mm (2.12")

Højde 36,9 mm (1.45")

Bredde 330 mm (12.99")

Vægt 0,5 kg (1.1 lb)

## Batteri

Spænding 12.6 VDC

Brugstid Batteribrugstiden varierer afhængig af brugsbetingelserne og kan reduceres væsentligt under visse strømintensive betingelser.

Levetid (ca.) 300 afladnings-/opladnings-cykler

### Temperaturområde

Ved drift 0° til 50°C (32° til 122°F)

Opbevaring -20° til 60°C (-4° til 140°F)

Møntcellebatteri CR-2032

# TILLÆG A: GENERELLE OG ELEKTRISKE SIKKERHEDSFORANSTALTNINGER

## Opsætning af computeren

- Læs alle instruktioner, som er markeret på produktet og i dokumentationen, før du bruger computeren.
- Gem alle sikkerheds- og brugerinstruktioner.
- Produktet må aldrig anvendes i nærheden af vand eller en varmekilde.
- Computeren må kun sættes op på en stabil arbejdsflade.
- Computeren må kun anvendes med den strømkilde, som er angivet på klassifikationsmærket.
- Åbninger og blæsere i computerkabinettet må aldrig blokeres eller tildækkes. Disse er nødvendige til ventilation.
- Genstande af nogen som helst slags må aldrig sættes i ventilationsåbningerne.
- Sørg for, at computeren er forsvarligt jordforbundet, når den er i brug.

Forsøg ikke at sætte computeren i en stikkontakt, som ikke er forsvarligt jordforbundet.

Hvis der bruges en forlængerledning med computeren, skal det sikres, at den totalt ampereklassificering på computeren ikke overskrider den maksimale klassificering på forlængerledningen.

## Anvendelse af computeren

- Træk elledningen og alle kabler væk fra steder, hvor personer måske går på dem eller falder over dem. Lad ikke noget hvile på strømkablet.
- Spild ikke noget på eller i computeren.
- For at undgå stød, skal du altid afbryde alle elledninger, modemkabler og alle andre kabler fra stikkontakter i væggen før computeren håndteres.

## Advarsel om elektrostatisk afladning (ESD)

Hvis der ikke udvises forsigtighed kan elektrostatisk afladning (ESD) forårsage skade på indvendige systemkomponenter. ESD forekommer som følge af statisk elektricitet og den skade, som sker, er som regel permanent.

Computerteknikere bruger en speciel armstrop, som jordforbinder dem til computerens kabinet for at forhindre ESD-skade. Du kan formindske risikoen for ESD-skade ved at gøre følgende:

- Sluk for computerens strøm og vent adskillige minutter, før du begynder at arbejde.
- Jordforbind dig selv ved at røre computerens kabinet.
- Rør kun de elementer, som skal udskiftes.
- Undgå at gå rundt mens du udskifter elementer inde i kabinettet, især hvis du står på et tæppe eller ved lav temperatur og lav luftfugtighed.
- Hvis du af nogen årsag skal fjerne kort til ydre enheder, skal du anbringe dem på den del af computerens kabinet, som blev fjernet. Rør ikke kantforbindelsesstikkene i den bund af kortet, som passer med systemkortet.

## Generelle sikkerhedsforanstaltninger

- Mekanisk stød: Computeren bør aldrig udsættes for kraftige mekaniske stød. Skødesløs håndtering af den bærbare computer kan forårsage skade. Mekanisk stød er ikke dækket af garantien.
- Elektrisk stød: Hvis du ikke åbner computeren, har du ikke noget at bekymre dig om. Computeren beskytter sig selv mod de fleste uregelmæssigheder i strømkilden.

### Du bør kontakte Alienware når:

- Batteriet, strømkablet eller stikket er beskadiget.
- Der er spildt væske i computeren.
- Computeren blev tabt eller kabinettet blev beskadiget.
- Normal computerdrift forekommer ikke, når brugerinstruktionerne følges.

### Udskiftning af komponenter eller tilbehør

Det tilrådes kun at bruge reservedele eller tilbehør, som er anbefalet af Alienware.



# TILLÆG B: SÅDAN KONTAKTER DU ALIENWARE



**BEMÆRK!** Hvis du ikke har en aktiv internetforbindelse, kan du finde kontaktoplysninger om din indkøbsfaktura, følgesedel, faktura og Dells produktkatalog.

Dell tilbyder både online og telefonbaseret support og mange servicemuligheder. Fordi tilgængeligheden varierer efter land og produkt, er nogen serviceydelse er måske ikke tilgængelige i dit område.

Sådan kontakter du Dell med spørgsmål vedr. salg, teknisk support eller kundeservice:

1. Gå til [www.dell.com/contactdell](http://www.dell.com/contactdell).
2. Vælg dit land eller din region.
3. Vælg det passende service- eller supportlink, alt efter hvad du har brug for.
4. Vælg den metode, som passer dig bedst, til at kontakte Dell.

## Websteder

Du kan finde mere om Alienware-produkter og service på følgende websteder:

- [www.dell.com](http://www.dell.com)
- [www.dell.com/ap](http://www.dell.com/ap) (kun lande fra Asien og Stillehavsområdet)
- [www.dell.com/jp](http://www.dell.com/jp) (kun Japan)
- [www.euro.dell.com](http://www.euro.dell.com) (kun Europa)
- [www.dell.com/la](http://www.dell.com/la) (latinamerikanske og caribiske lande)
- [www.dell.ca](http://www.dell.ca) (kun Canada)

Du kan gå adgang til Alienware Support gennem følgende websteder:

- [support.dell.com](http://support.dell.com)
- [support.jp.dell.com](http://support.jp.dell.com) (kun Japan)
- [support.euro.dell.com](http://support.euro.dell.com) (kun Europa)
- [support.la.dell.com](http://support.la.dell.com) (Argentina, Brasilien, Chile, Mexico)

## TILLÆG C: VIGTIGE OPLYSNINGER

- DU SKAL SIKKERHEDSKOPIERE AL DATA, SOM DU HAR, FØR DU STARTER EN SYSTEMGENDANNELSE, ELLER FØR DU SENDER DEN BÆRBARE COMPUTER TIL REPARATION ELLER OPGRADERINGER.
- GEM ALLE KASSER, SOM OPRINDELIGT BLEV SENDT TIL DIG, I DET TILFÆLDE AT DU SKAL RETURNERE ET PRODUKT.



Trykt i Kina  
Trykt på genbrugspapir.



06CJGHA00